



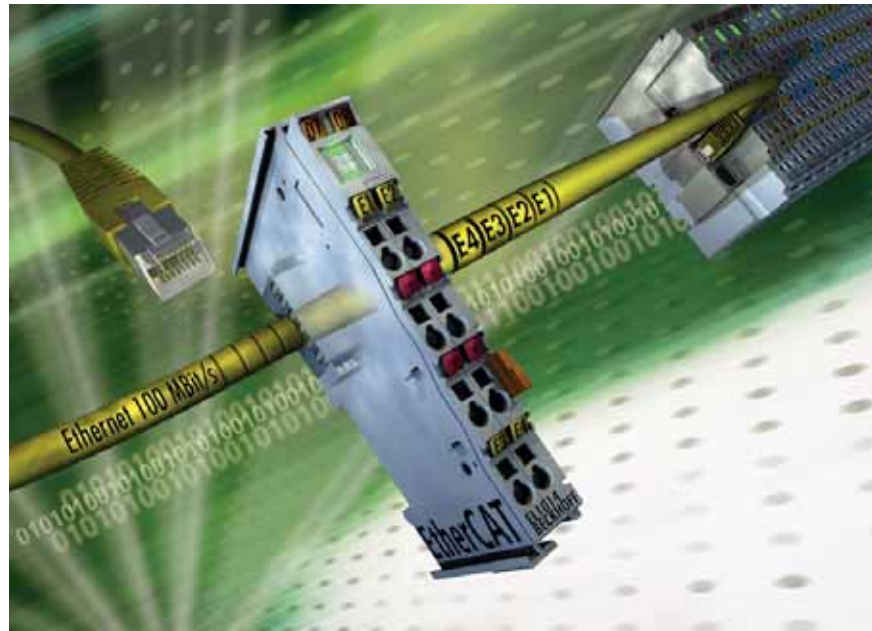
Ether**CAT.**[®]

A Rede Ethernet de
Campo.

EtherCAT:

- Rápida
- Sincronizada
- Ethernet Industrial
- Topologia Flexível
- Facilidade de configurar
- Custos Efetivos
- Facilidade de implementar
- Comprovada
- Aberta
- Conformidade
- Segurança
- Redundancia
- Versátil

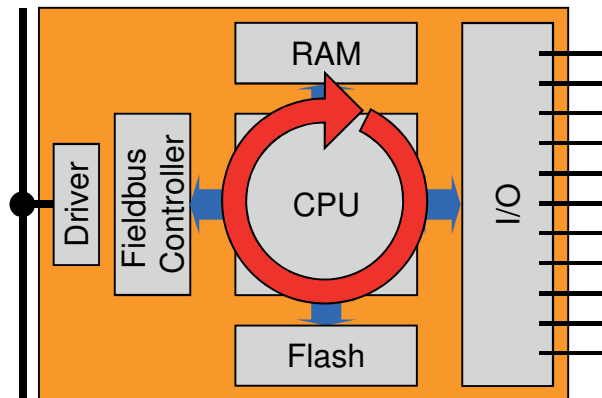
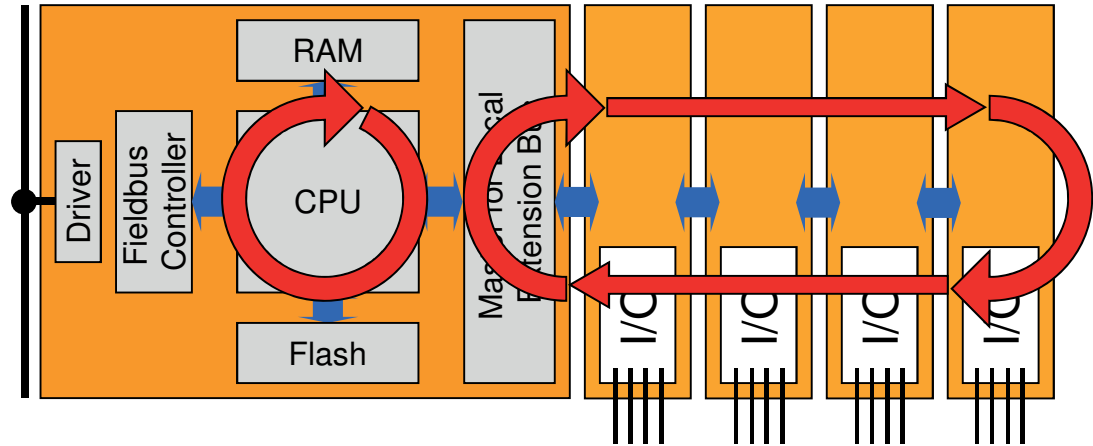
- EtherCAT leva a rede de tempo real para o nível de E/S
- Sem sub-sistemas necessários



EtherCAT:

- Rápida
- Sincronizada
- Ethernet Industrial
- Topologia Flexível
- Facilidade de configurar
- Custos Efetivos
- Facilidade de implementar
- Comprovada
- Aberta
- Conformidade
- Segurança
- Redundancia
- Versátil

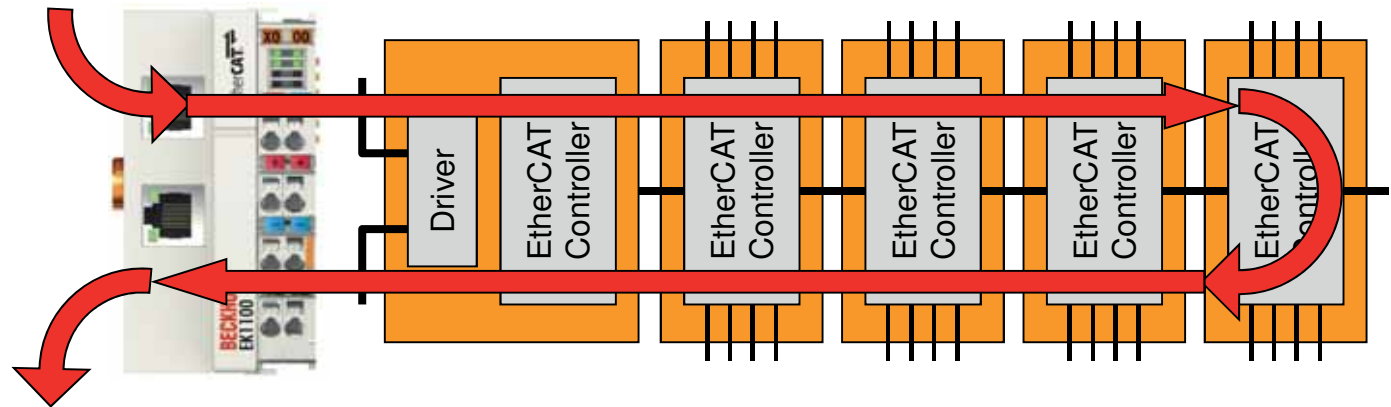
- Outras tecnologias precisam de ciclos locais nas E/S e gateways



EtherCAT:

- Rápida
- Sincronizada
- Ethernet Industrial
- Topologia Flexível
- Facilidade de configurar
- Custos Efetivos
- Facilidade de implementar
- Comprovada
- Aberta
- Conformidade
- Segurança
- Redundancia
- Versátil

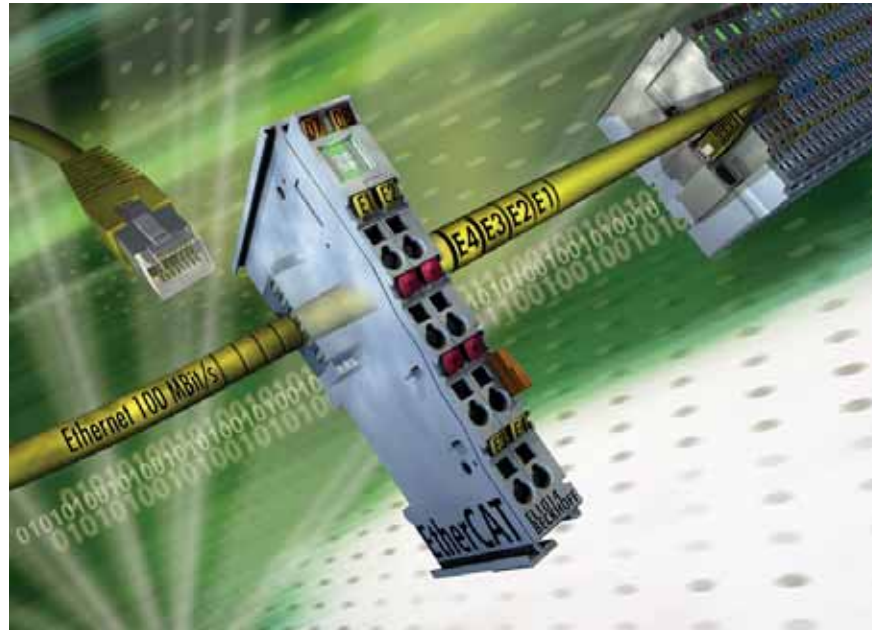
- EtherCAT: Rede de tempo real no nível de E/S



EtherCAT:

- Rápida
- Sincronizada
- Ethernet Industrial
- Topologia Flexível
- Facilidade de configurar
- Custos Efetivos
- Facilidade de implementar
- Comprovada
- Aberta
- Conformidade
- Segurança
- Redundancia
- Versátil

- EtherCAT é a rede de tempo real à nível de E/S
- Sem sub-sistemas necessários
- Sem atrasos nos gateways
- Entradas e saídas, sensores, atuadores, drives, displays:
tudo em um único sistema!



EtherCAT:

- Rápida
- Sincronizada
- Ethernet Industrial
- Topologia Flexível
- Facilidade de configurar
- Custos Efetivos
- Facilidade de implementar
- Comprovada
- Aberta
- Conformidade
- Segurança
- Redundancia
- Versátil

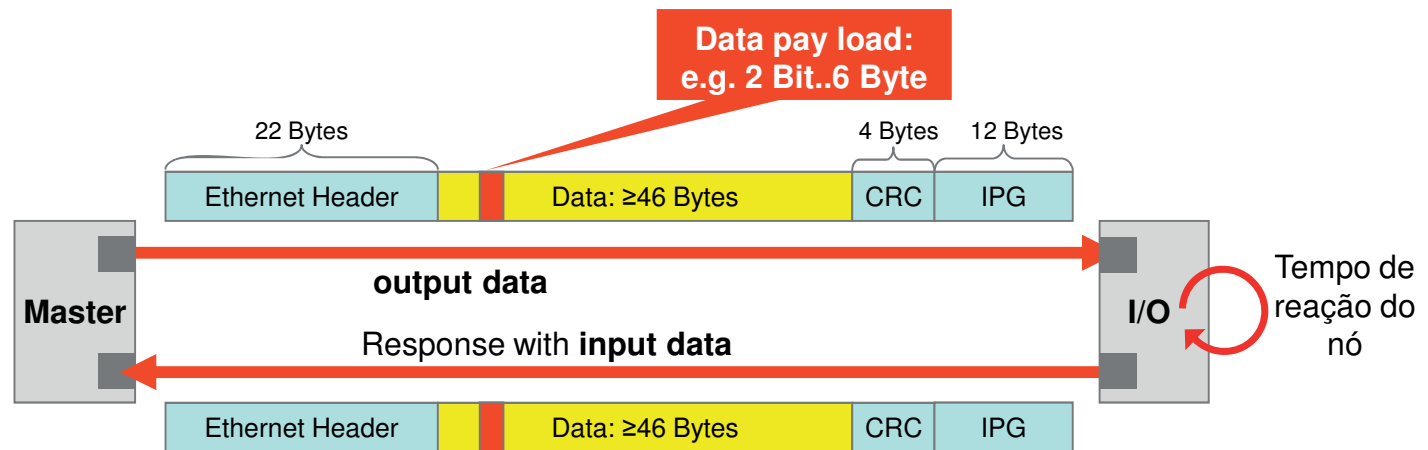
- Taxa de transmissão:
 - 2 x 100 Mbit/s (Fast Ethernet, Full-Duplex)
- Tempos de atualização:
 - 256 E/S digitais em 11 μ s
 - **1000 E/S digitais** distribuídas em 100 nós em **30 μ s = 0.03 ms**
 - 200 E/S digitais (16 bit) em 50 μ s, 20 kHz de taxa de amostragem
 - **100 Servo-Eixos** (cada um com 8 Byte de entrada e saída) em **100 μ s = 0.1 ms**
 - 12000 E/S digitais em 350 μ s

EtherCAT é rápida

EtherCAT:

- Rápida
- Sincronizada
- Ethernet Industrial
- Topologia Flexível
- Facilidade de configurar
- Custos Efetivos
- Facilidade de implementar
- Comprovada
- Aberta
- Conformidade
- Segurança
- Redundancia
- Versátil

- Largura de banda da rede Ethernet para E/S e Drives:
 - Ethernet Frame: ≥ 84 Bytes
incl. Preamble + IPG (interpacket gap)

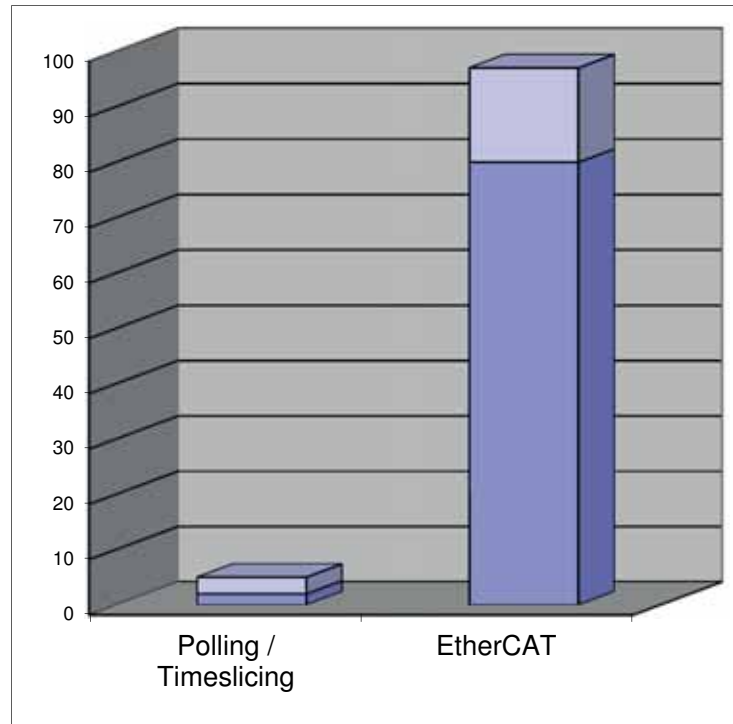


- com 4 Byte de entrada+ 4 Byte de saída por nó:
 - **4,75%** taxa de dados com tempo de reação de **0 μ s** por nó
 - **1,9%** taxa de dados com tempo de reação de **10 μ s** por nó

EtherCAT:

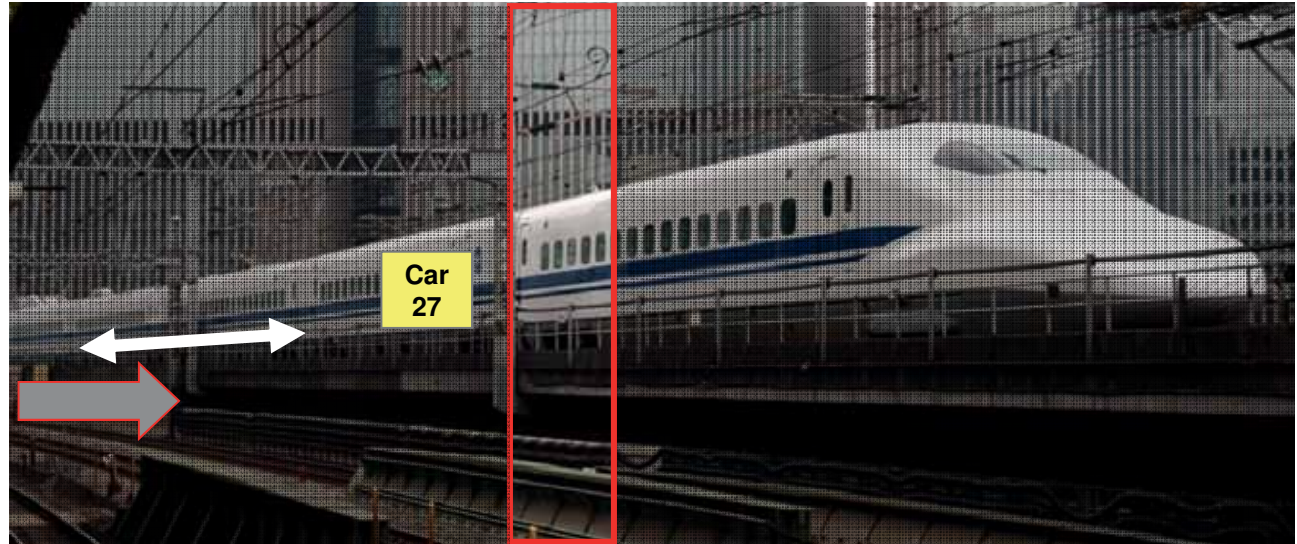
- Rápida
- Sincronizada
- Ethernet Industrial
- Topologia Flexível
- Facilidade de configurar
- Custos Efetivos
- Facilidade de implementar
- Comprovada
- Aberta
- Conformidade
- Segurança
- Redundancia
- Versátil

- Comparação de largura de banda:
 - Em 4 Byte de uso de dados por nó:
 - Polling / Timeslicing: ~ 2..5 %
 - 2 Bit de uso de dados por nó:
 - **EtherCAT: ~ 80..97 % (Full Duplex, 2 x 100 MBit/s)**



EtherCAT:

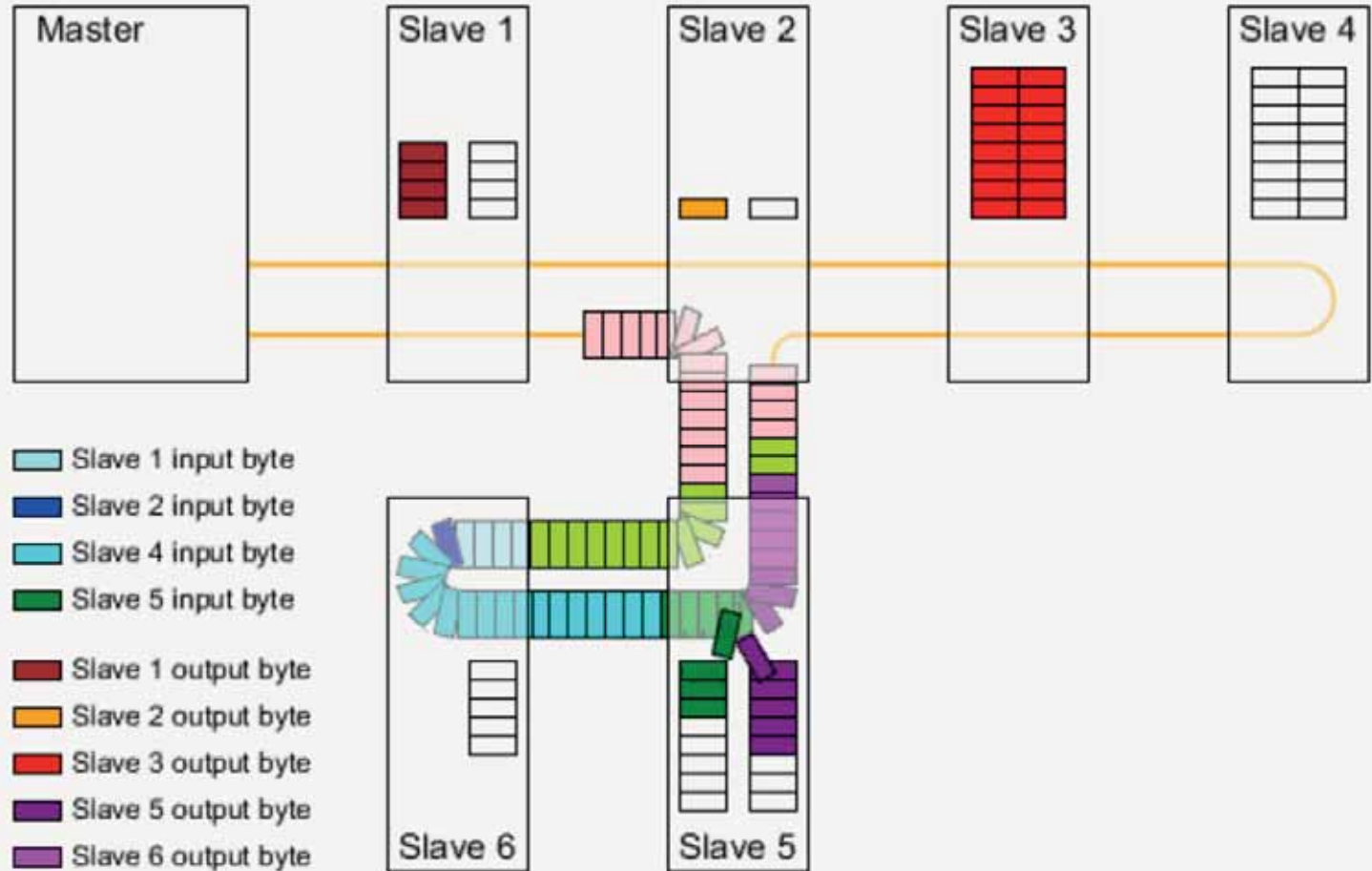
- Rápida
- Sincronizada
- Ethernet Industrial
- Topologia Flexível
- Facilidade de configurar
- Custos Efetivos
- Facilidade de implementar
- Comprovada
- Aberta
- Conformidade
- Segurança
- Redundancia
- Versátil



- Analogia com um trem rápido:
 - “Trem” (Ethernet Frame) não pára
 - Quando assistimos o “Trem” da janela o vemos por inteiro
 - O “Carro” (Sub-Telegrama) tem tamanho variável
 - As pessoas podem ser “extraídas” ou “inseridas” (Bits) ou o mesmo pode ser feito com “grupos” inteiros (Bytes) – assim como múltiplos grupos por trem.

EtherCAT:

- Rápida
- Sincronizada
- Ethernet Industrial
- Topologia Flexível
- Facilidade de configurar
- Custos Efetivos
- Facilidade de implementar
- Comprovada
- Aberta
- Conformidade
- Segurança
- Redundancia
- Versátil

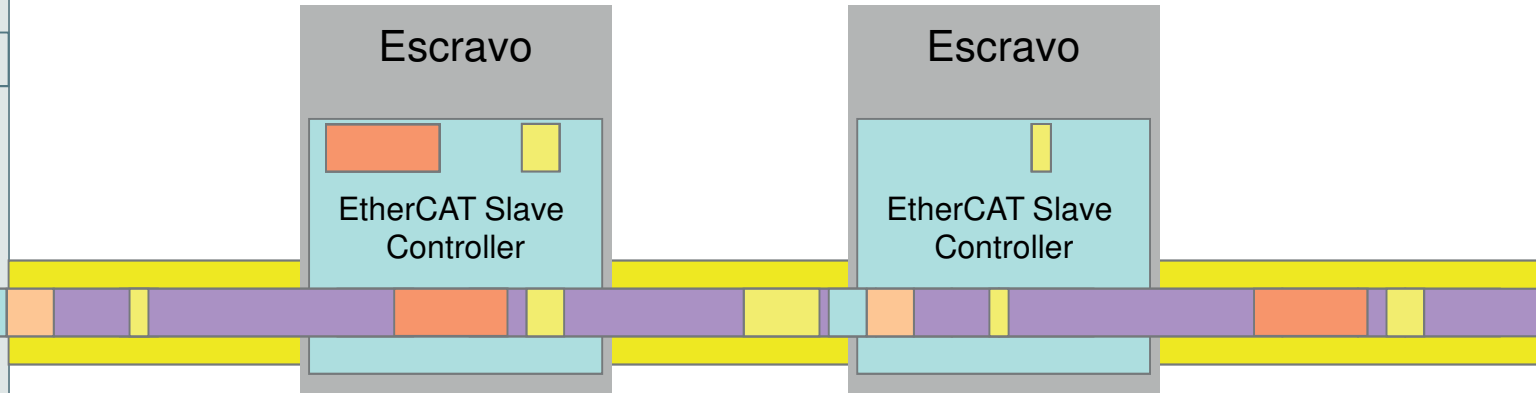


- Eficiência: Normalmente há somente um Frame por ciclo
 - Utilização ideal de largura de banda para a máxima performance

EtherCAT:

- Rápida
- Sincronizada
- Ethernet Industrial
- Topologia Flexível
- Facilidade de

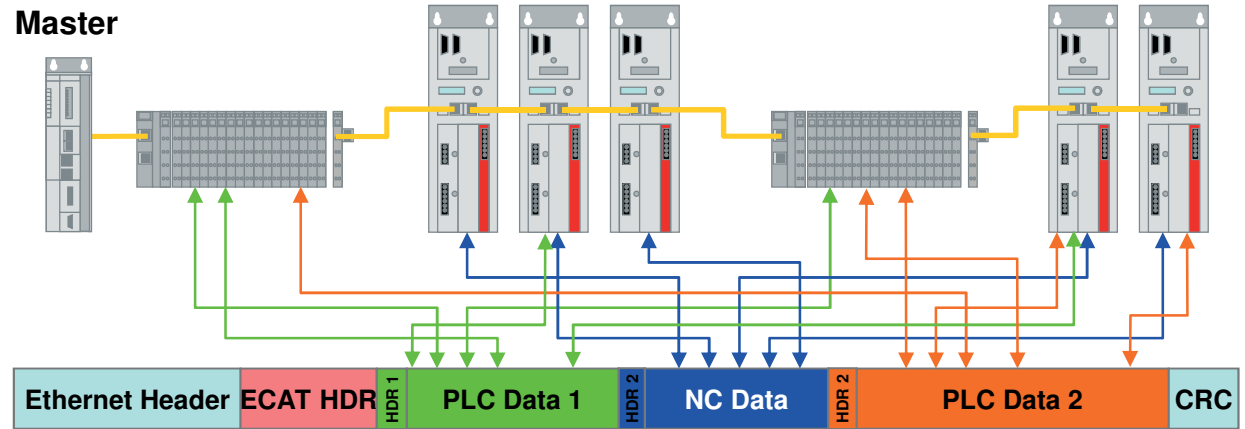
- Custos Efetivos
- Facilidade de implementar
- Comprovada
- Aberta
- Conformidade
- Segurança
- Redundancia
- Versátil



- Dados de processo são extraídos e inseridos durante o funcionamento:
 - O tamanho do pacote de dados por escravo é quase ilimitado (1 Bit...60 Kbyte, se houver a necessidade de muitos frames)
 - A compilação dos dados de processo pode ser mudada em cada ciclo, e.g. ciclos de tempo por eixo muito pequenos, e longos ciclos para atualização de E/S são possíveis
 - Aliado ao sincronismo, eventos iniciam uma comunicação.

EtherCAT:

- Rápida
- Sincronizada
- Ethernet Industrial
- Topologia Flexível
- Facilidade de configurar
- Custos Efetivos
- Facilidade de implementar
- Comprovada
- Aberta
- Conformidade
- Segurança
- Redundancia
- Versátil

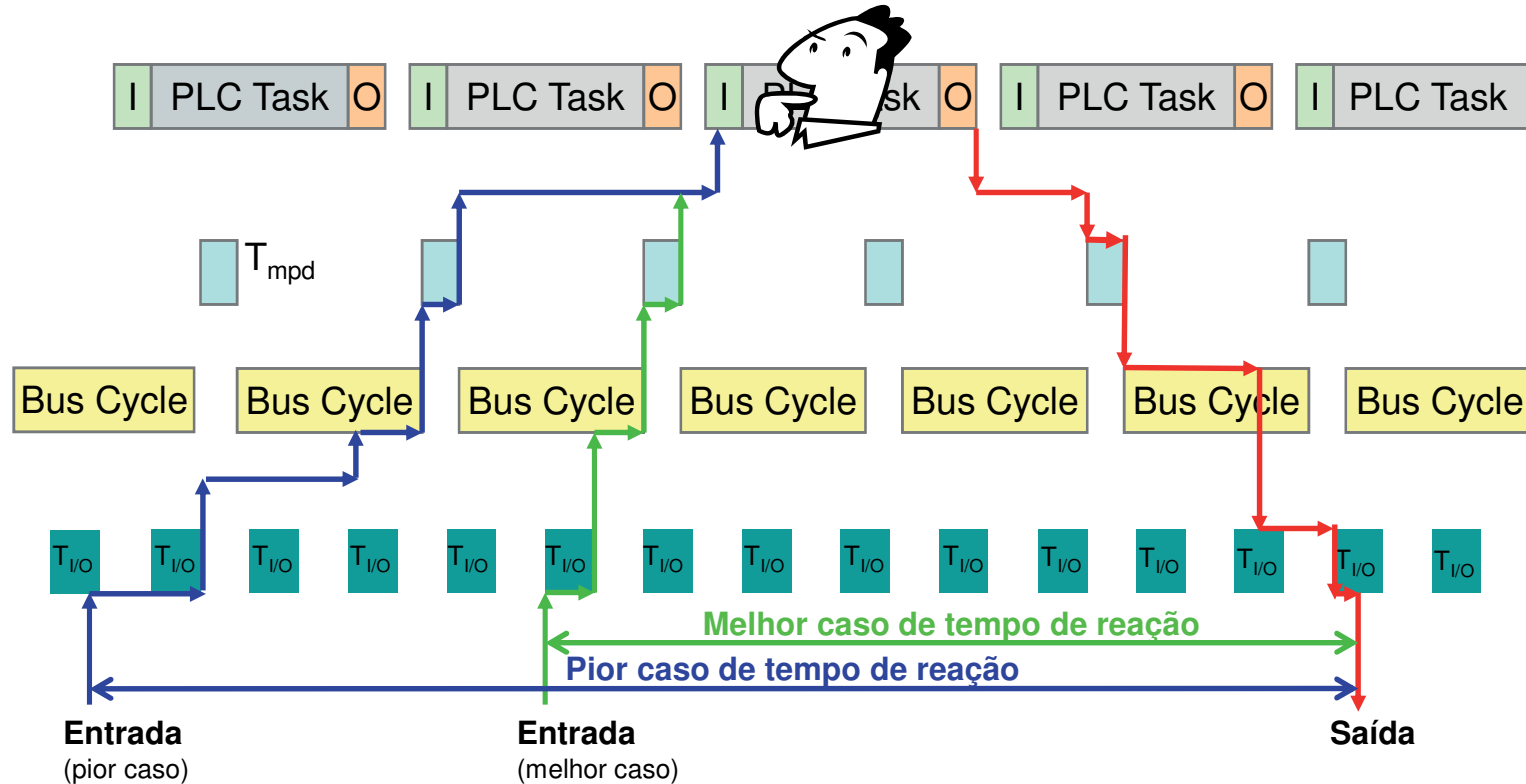


- Minimizar a sobrecarga do protocolo com endereços implícitos.
 - Estrutura de telegramas otimizados para E/S descentralizadas
 - Comunicação completamente no hardware: máxima (+ previsível!) performance
 - Sem necessidades de switch se houver somente dispositivos EtherCAT devices na rede
 - Características marcantes de diagnóstico
 - Compatibilidade com Ethernet mantida

EtherCAT:

- Rápida
- Sincronizada
- Ethernet Industrial
- Topologia Flexível
- Facilidade de configurar
- Custos Efetivos
- Facilidade de implementar
- Comprovada
- Aberta
- Conformidade
- Segurança
- Redundancia
- Versátil

Tempo de reação de E/S nos Barramentos anteriores :

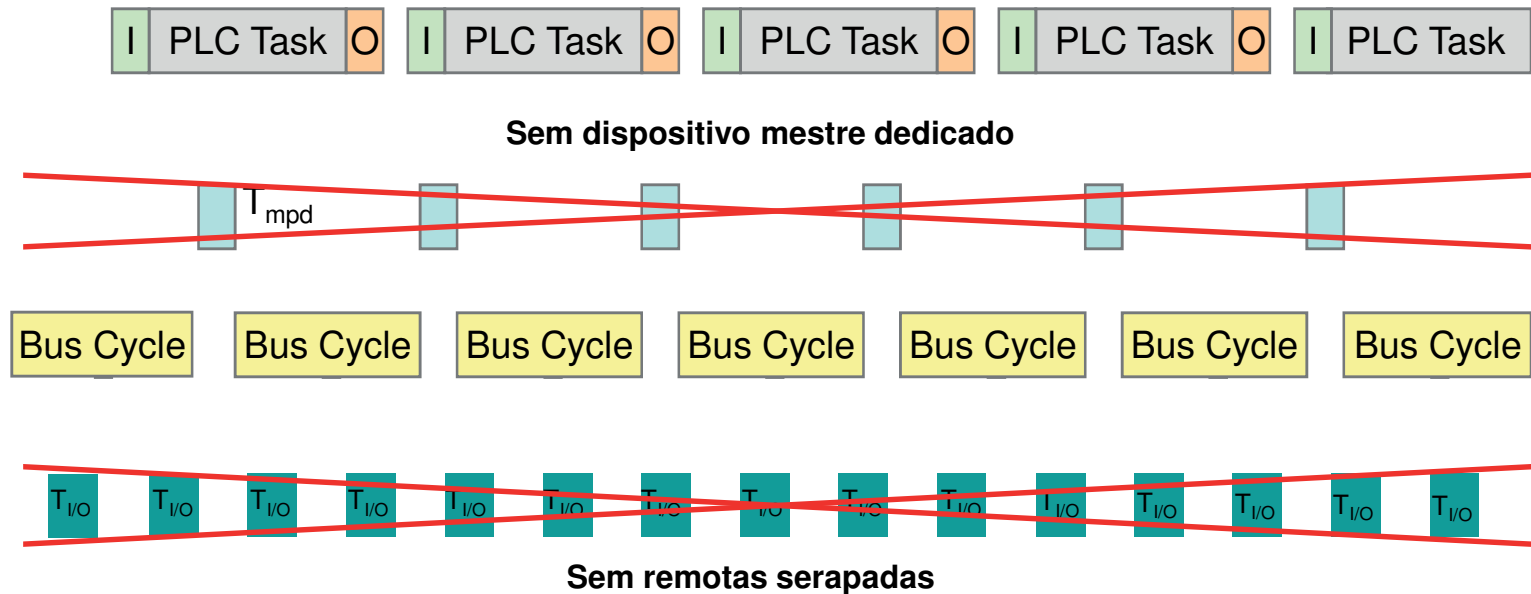


T_{mpd} : Delay de processamento do mestre
 $T_{I/O}$: Atualização Local de tempo na E/S
 (Extensão local + Firmware)

EtherCAT:

- Rápida
- Sincronizada
- Ethernet Industrial
- Topologia Flexível
- Facilidade de configurar
- Custos Efetivos
- Facilidade de implementar
- Comprovada
- Aberta
- Conformidade
- Segurança
- Redundancia
- Versátil

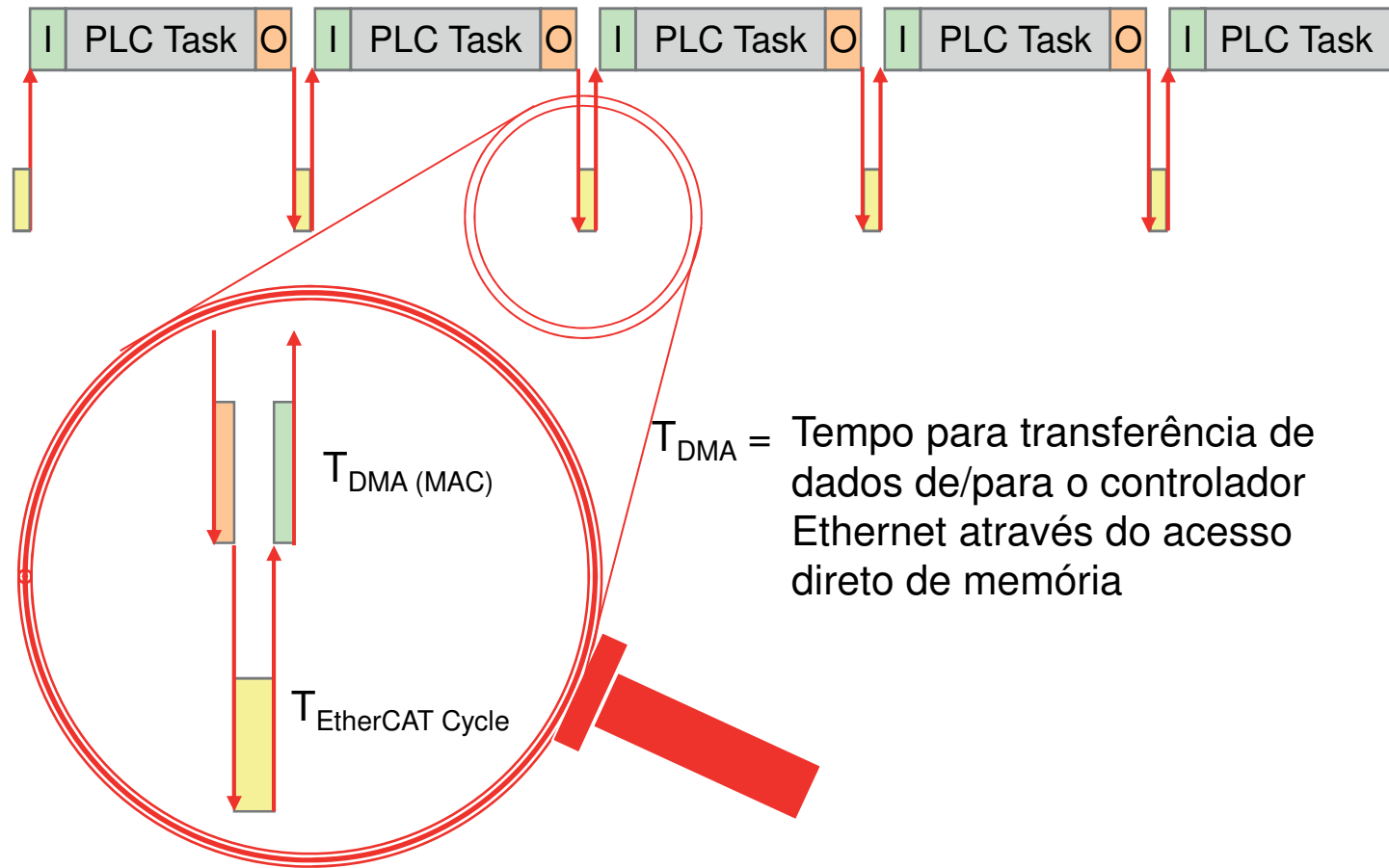
Arquitetura de sistema com EtherCAT :



EtherCAT:

- Rápida
- Sincronizada
- Ethernet Industrial
- Topologia Flexível
- Facilidade de configurar
- Custos Efetivos
- Fácil de implementar
- Comprovada
- Aberta
- Conformidade
- Segurança
- Redundancia
- Versátil

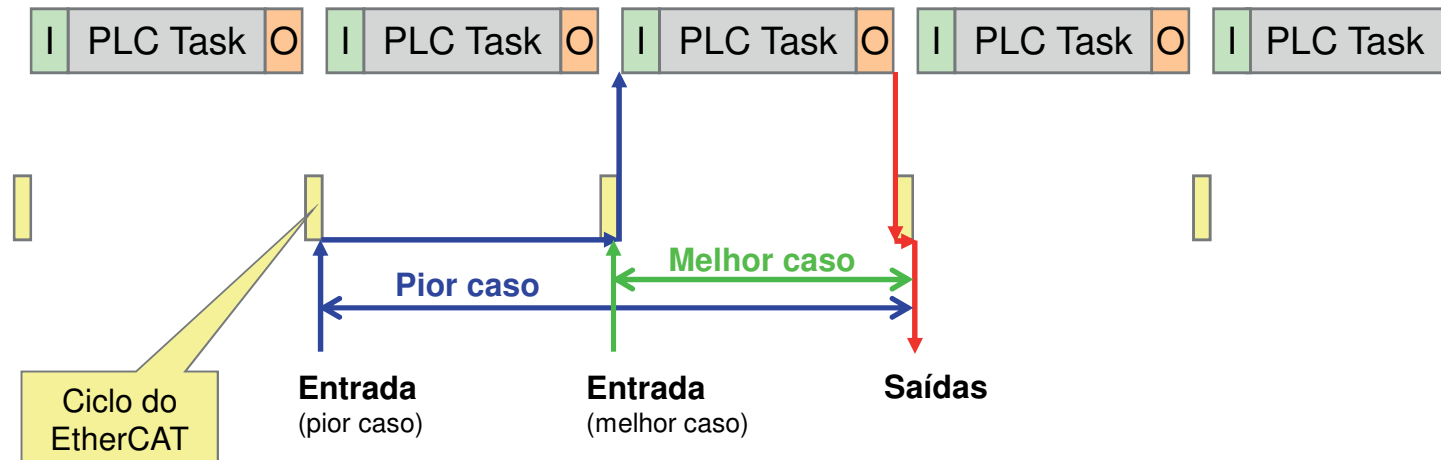
Arquitetura de sistema com EtherCAT :



EtherCAT:

- Rápida
- Sincronizada
- Ethernet Industrial
- Topologia Flexível
- Facilidade de configurar
- Custos Efetivos
- Facilidade de implementar
- Comprovada
- Aberta
- Conformidade
- Segurança
- Redundancia
- Versátil

Tempo de reação com EtherCAT:



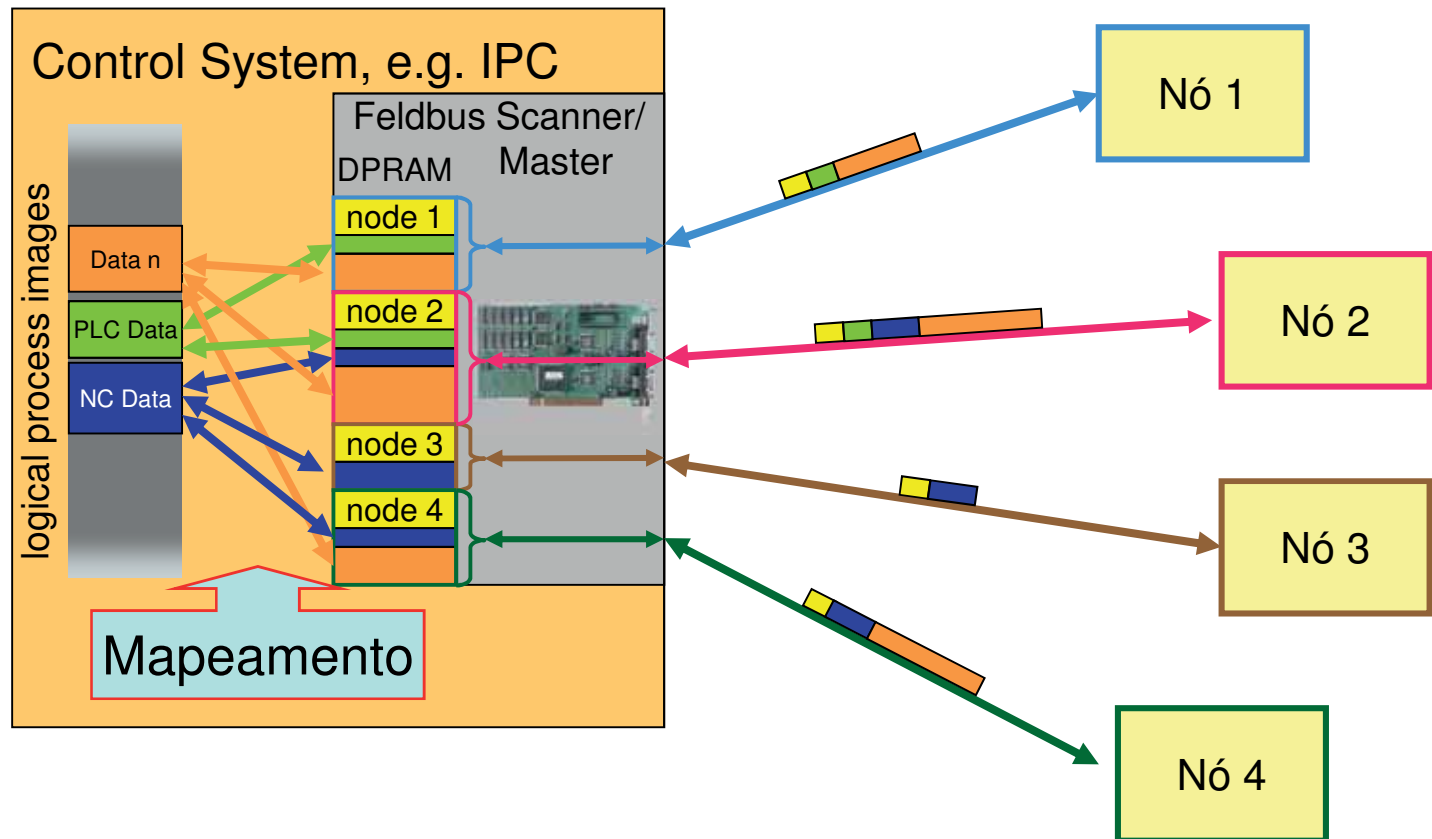
- Tempo de reação reduzido significativamente com a mesma performance de controlador
- Sem delays e ciclos independentes no barramento de E/S
- Devido à simplicidade do protocolo, não são necessários sistemas mestre dedicados (e.g. plug-in cards)

Fieldbus: precisa de mapeamento no sistema de controle

EtherCAT:

- Rápida
- Sincronizada
- Ethernet Industrial
- Topologia Flexível
- Facilidade de configurar
- Custos Efetivos
- Facilidade de implementar
- Comprovada
- Aberta
- Conformidade
- Segurança
- Redundancia
- Versátil

- Sistemas tradicionais geram imagens físicas do processo
- O mapeamento lógico deve ser feito através da imagem do processo

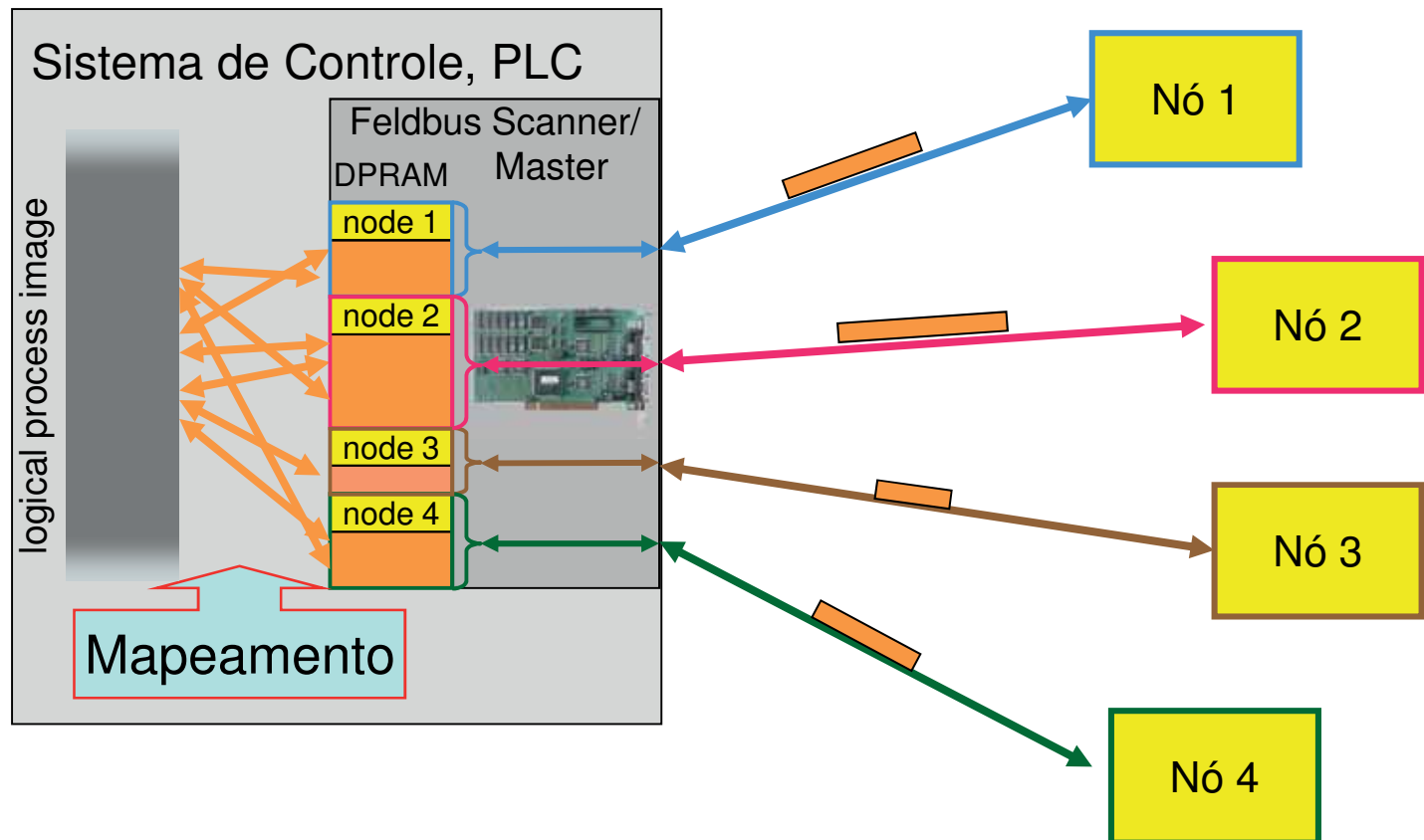


Fieldbus: precisa de mapeamento no sistema de controle

EtherCAT:

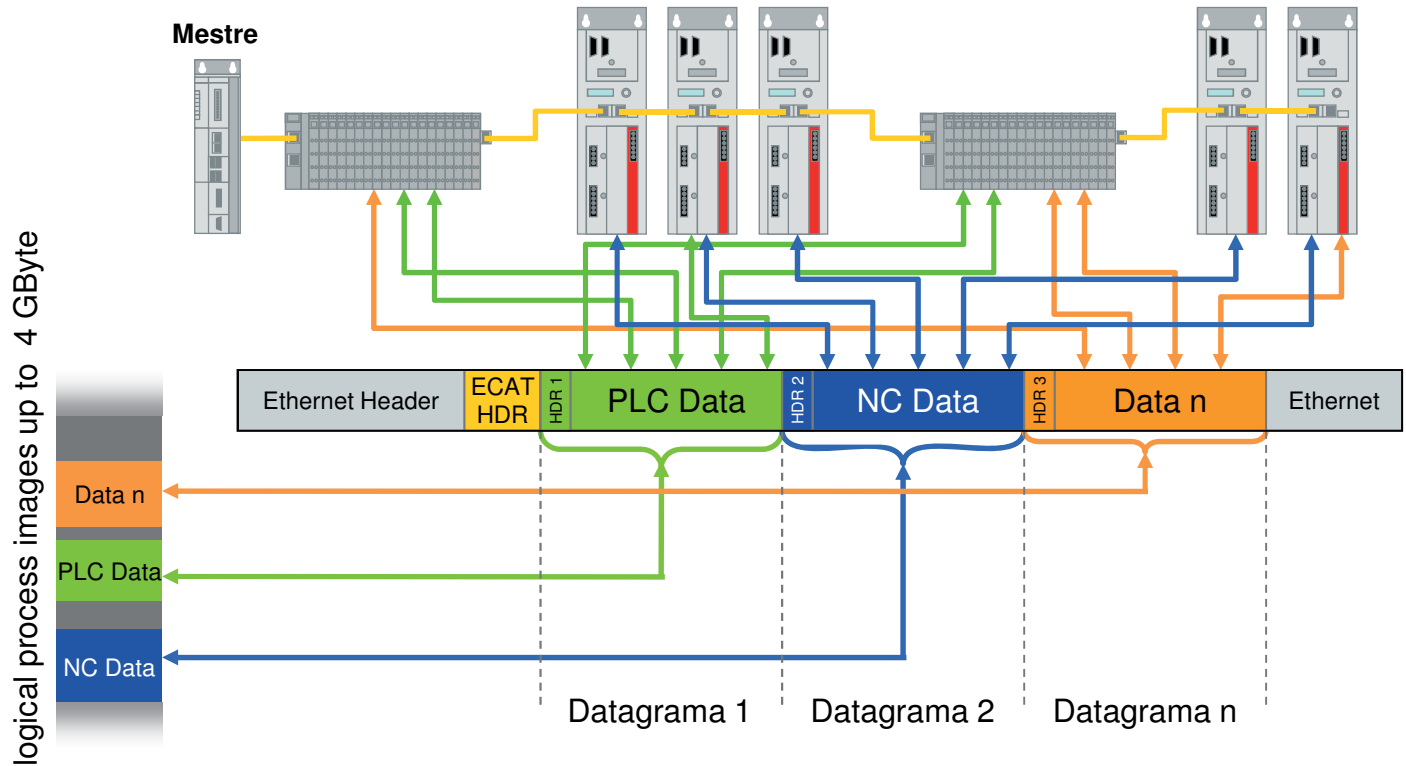
- Rápida
- Sincronizada
- Ethernet Industrial
- Topologia Flexível
- Facilidade de configurar
- Custos Efetivos
- Facilidade de implementar
- Comprovada
- Aberta
- Conformidade
- Segurança
- Redundancia
- Versátil

- O mesmo se aplica a sistemas com somente uma imagem do processo
- A recorrência dos dados de processo (“Mapeamento”) é necessária, também



EtherCAT:

- Rápida
- Sincronizada
- Ethernet Industrial
- Topologia Flexível
- Facilidade de configurar
- Custos Efetivos
- Fácilidade de implementar
- Comprovada
- Aberta
- Conformidade
- Segurança
- Redundancia
- Versátil

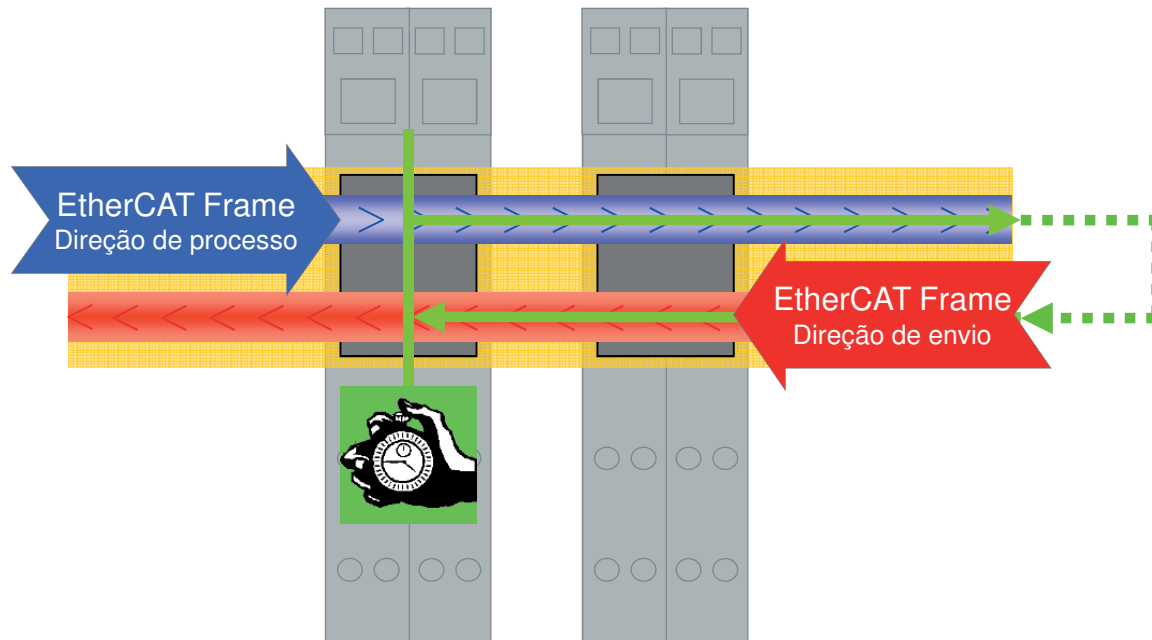


- O sistema de controle é aliviado, o mestre se torna muito simples.
- Os dados são transmitidos de acordo com as necessidades da aplicação: extremamente rápido, flexível e eficiente.

EtherCAT:

- Rápida ✓
- Sincronizada
- Ethernet Industrial
- Topologia Flexível
- Facilidade de configurar
- Custos Efetivos
- Facilidade de implementar
- Comprovada
- Aberta
- Conformidade
- Segurança
- Redundancia
- Versátil

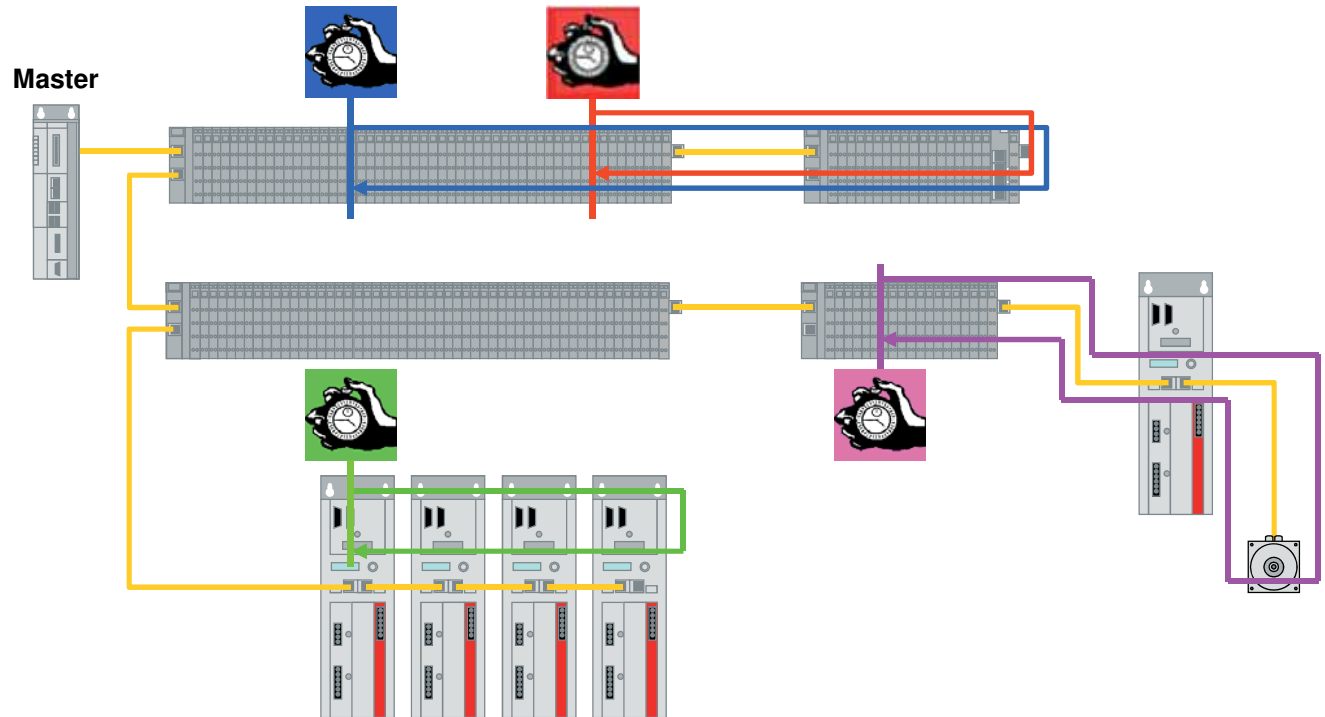
- O nó EtherCAT mede a diferença de tempo entre a saída e a chegada de frames



EtherCAT:

- Rápida ✓
- Sincronizada
- Ethernet Industrial
- Topologia Flexível
- Facilidade de configurar
- Custos Efetivos
- Fácil de implementar
- Comprovada
- Aberta
- Conformidade
- Segurança
- Redundancia
- Versátil

- O nó EtherCAT mede a diferença de tempo entre a saída e a chegada de frames

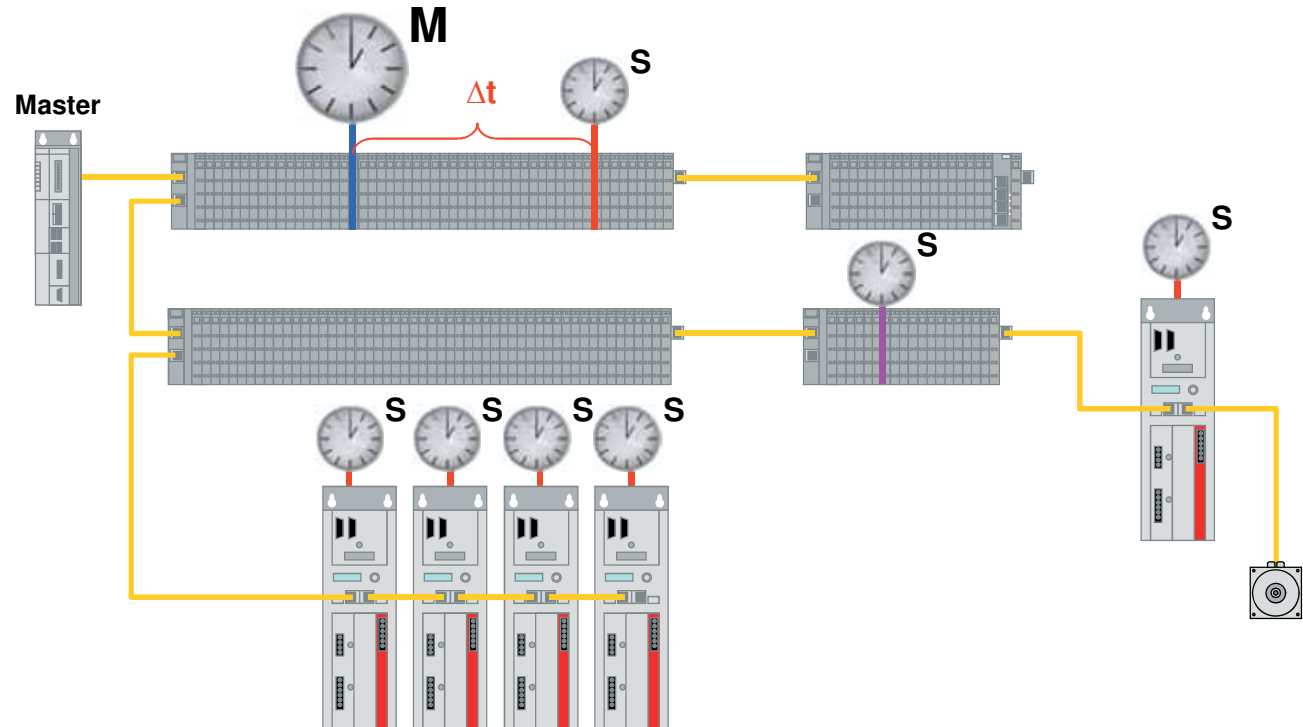


Clock Distribuído

EtherCAT:

- Rápida ✓
- Sincronizada
- Ethernet Industrial
- Topologia Flexível
- Facilidade de configurar
- Custos Efetivos
- Facilidade de implementar
- Comprovada
- Aberta
- Conformidade
- Segurança
- Redundancia
- Versátil

- Sincronização precisa ($\ll 1 \mu s!$) pelo ajuste exato de clock distribuído

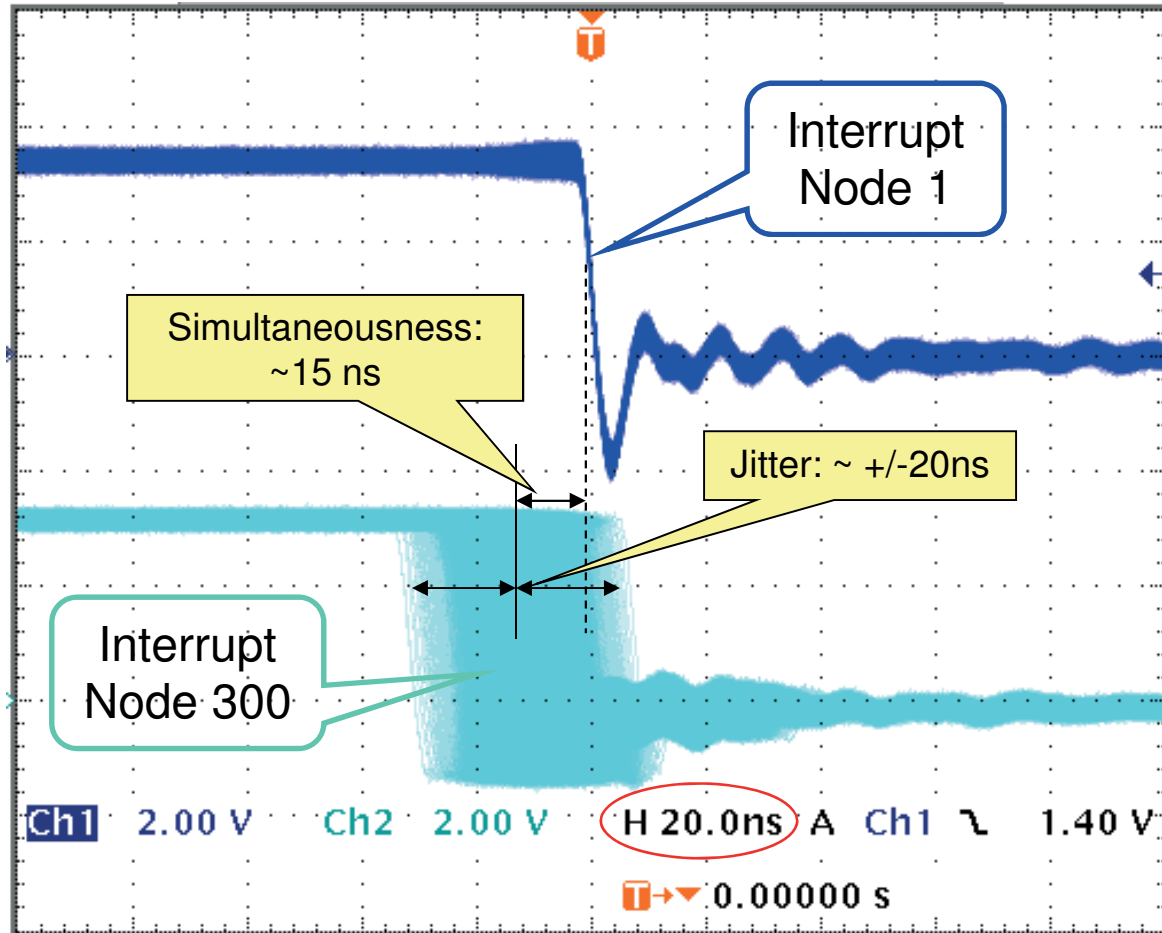


Clock Distribuído

EtherCAT:

- Rápida ✓
- Sincronizada
- Ethernet Industrial
- Topologia Flexível
- Facilidade de configurar
- Custos Efetivos
- Facilidade de implementar
- Comprovada
- Aberta
- Conformidade
- Segurança
- Redundancia
- Versátil

- Scope View com dois dispositivos separados
- 300 Nós entre eles, 120m de cabeamento

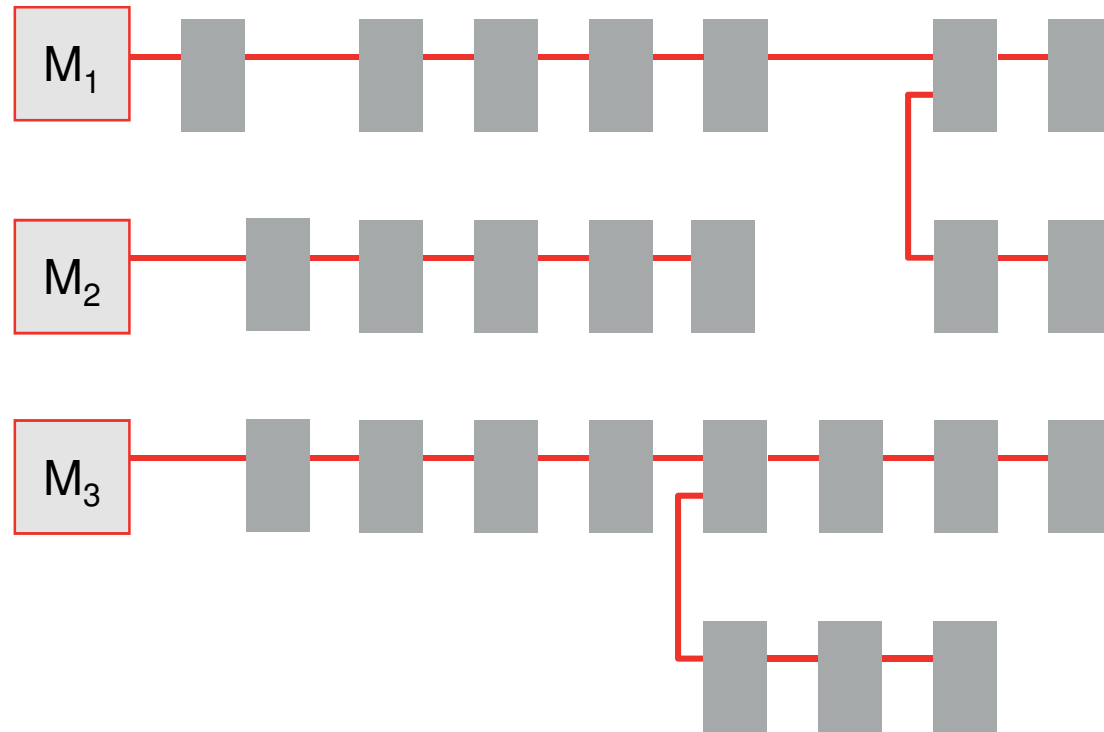


Sincronização de múltiplas redes

EtherCAT:

- Rápida ✓
- Sincronizada
- Ethernet Industrial
- Topologia Flexível
- Facilidade de configurar
- Custos Efetivos
- Facilidade de implementar
- Comprovada
- Aberta
- Conformidade
- Segurança
- Redundancia
- Versátil

- A rede EtherCAT pode ser acoplada com uma ponte EtherCAT
- As pontes oferecem sincronização de várias redes através do hardware.

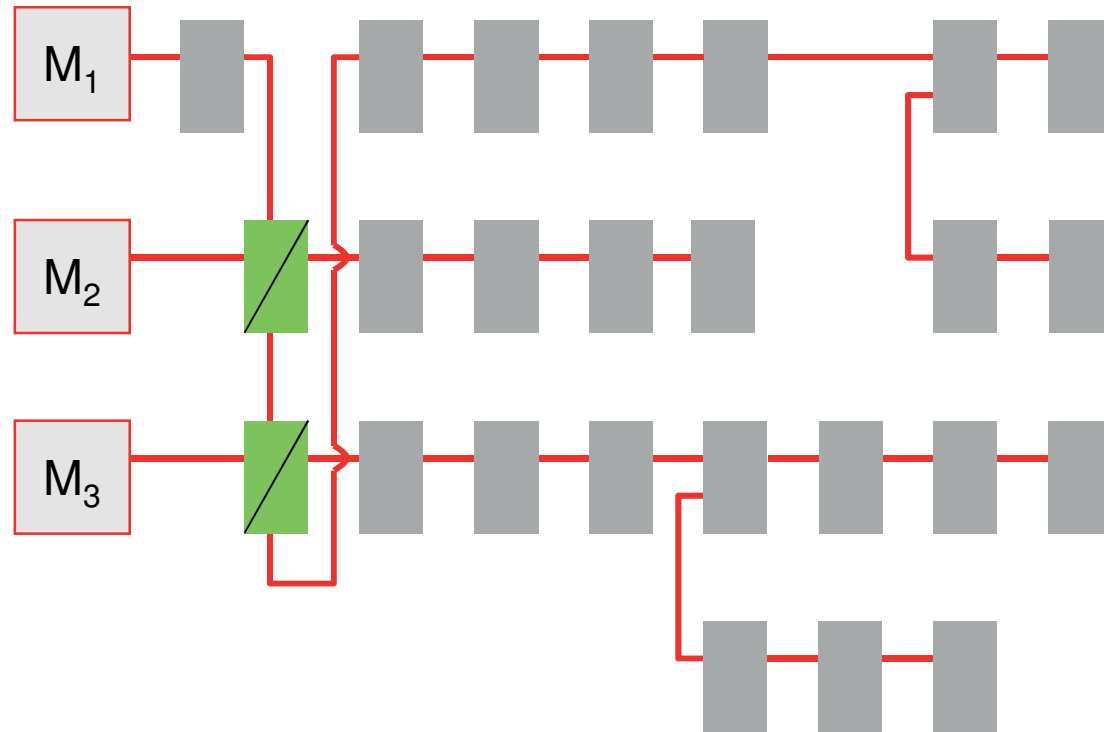


Sincronização de múltiplas redes

EtherCAT:

- Rápida ✓
- Sincronizada
- Ethernet Industrial
- Topologia Flexível
- Facilidade de configurar
- Custos Efetivos
- Facilidade de implementar
- Comprovada
- Aberta
- Conformidade
- Segurança
- Redundancia
- Versátil

- A rede EtherCAT pode ser acoplada com uma ponte EtherCAT
- As pontes oferecem sincronização de várias redes através do hardware.

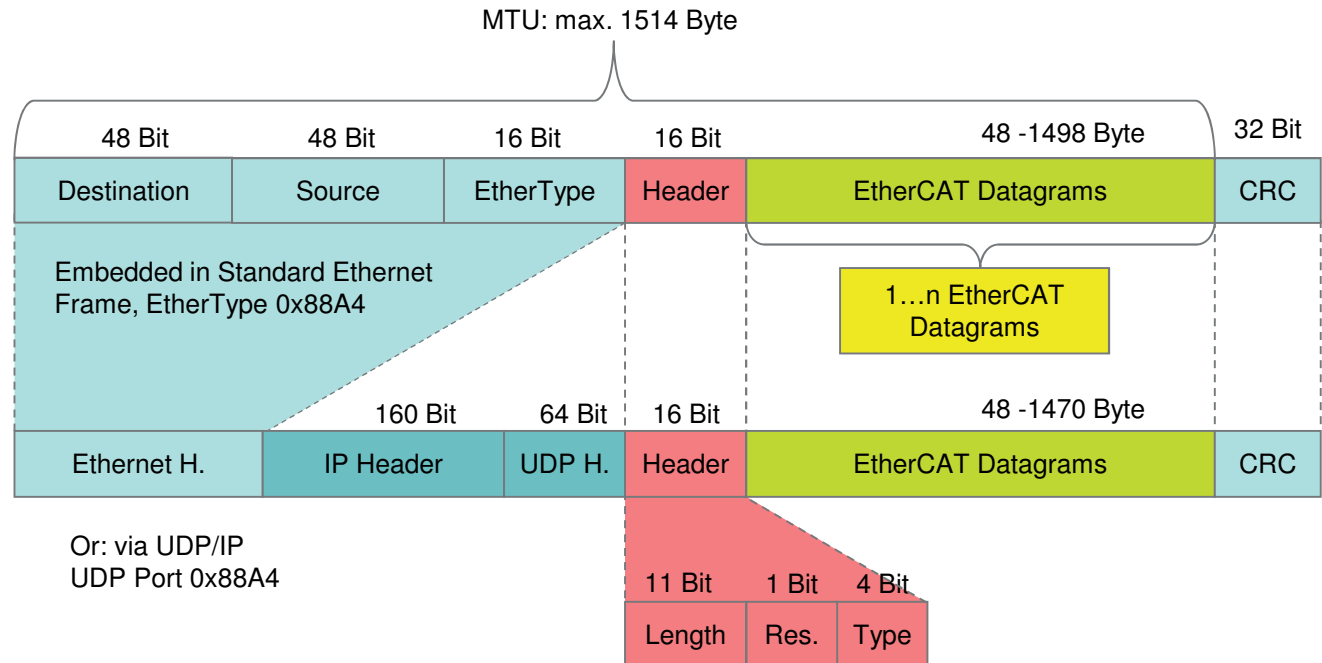


EtherCAT é Ethernet Industrial!

EtherCAT:

- Rápida ✓
- Sincronizada ✓
- Ethernet Industrial
- Topologia Flexível
- Facilidade de configurar
- Custos Efetivos
- Facilidade de implementar
- Comprovada
- Aberta
- Conformidade
- Segurança
- Redundancia
- Versátil

- EtherCAT usa os Frames Ethernet padrão: IEEE 802.3
- Alternativamente via UDP/IP (se a rota IP Routing é necessária)
- Sem frames reduzidos

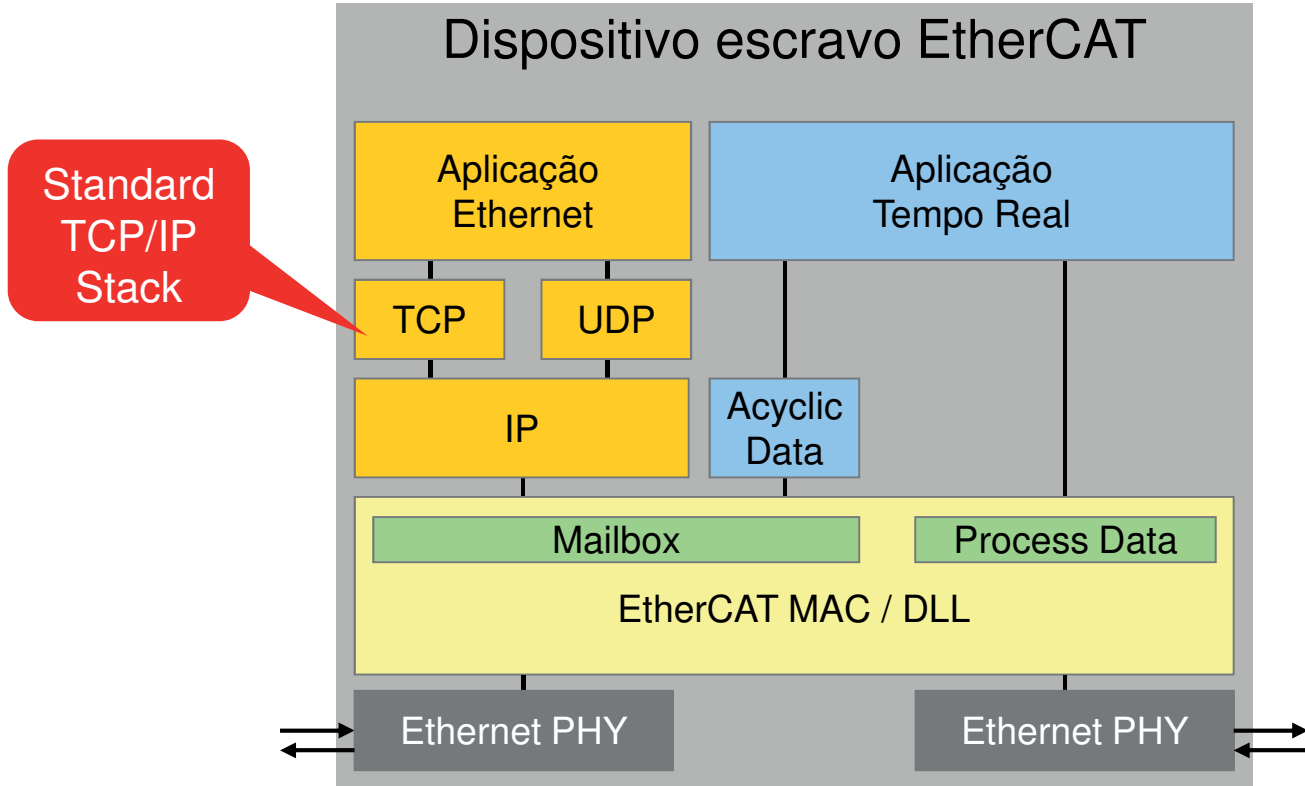


EtherCAT é Ethernet Industrial!

EtherCAT:

- Rápida ✓
- Sincronizada ✓
- Ethernet Industrial
- Topologia Flexível
- Facilidade de configurar
- Custos Efetivos
- Facilidade de implementar
- Comprovada
- Aberta
- Conformidade
- Segurança
- Redundancia
- Versátil

- Totalmente transparente para TCP/IP
- Todas as tecnologias Internet (HTTP, FTP, Webserver,...) disponível sem restrição de capacidade de tempo real!

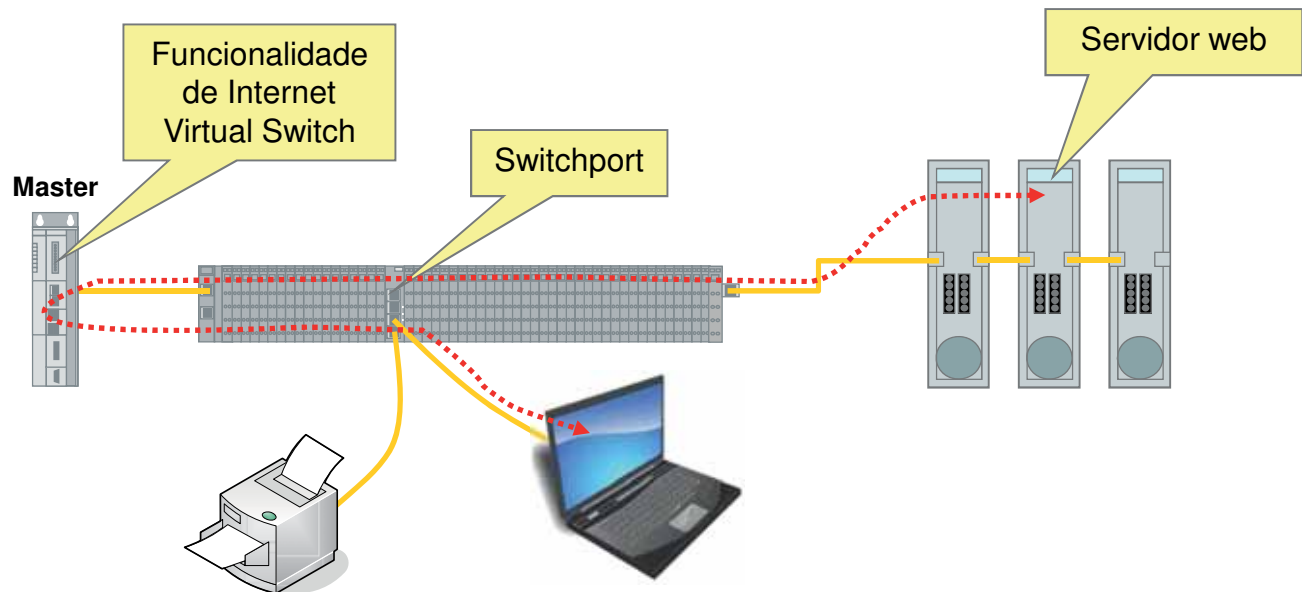


EtherCAT é Ethernet Industrial!

EtherCAT:

- Rápida ✓
- Sincronizada ✓
- Ethernet Industrial
- Topologia Flexível
- Facilidade de configurar
- Custos Efetivos
- Facilidade de implementar
- Comprovada
- Aberta
- Conformidade
- Segurança
- Redundancia
- Versátil

- Qualquer dispositivos Ethernet pode ser conectado através de uma porta
- Acesso ao Servidor Web com browser padrão

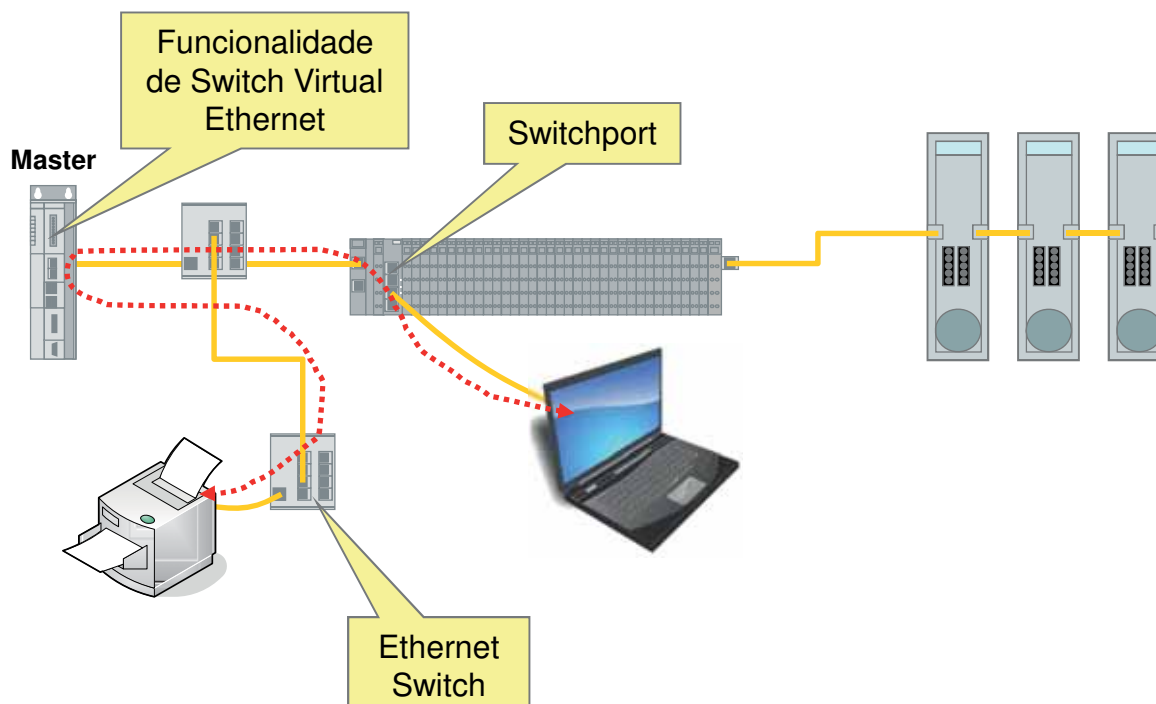


EtherCAT é Ethernet Industrial!

EtherCAT:

- Rápida ✓
- Sincronizada ✓
- Ethernet Industrial
- Topologia Flexível
- Facilidade de configurar
- Custos Efetivos
- Facilidade de implementar
- Comprovada
- Aberta
- Conformidade
- Segurança
- Redundancia
- Versátil

- O Switch Virtual Ethernet roteia qualquer Frame Ethernet tanto de dentro pra fora do segmento quanto ao contrário.

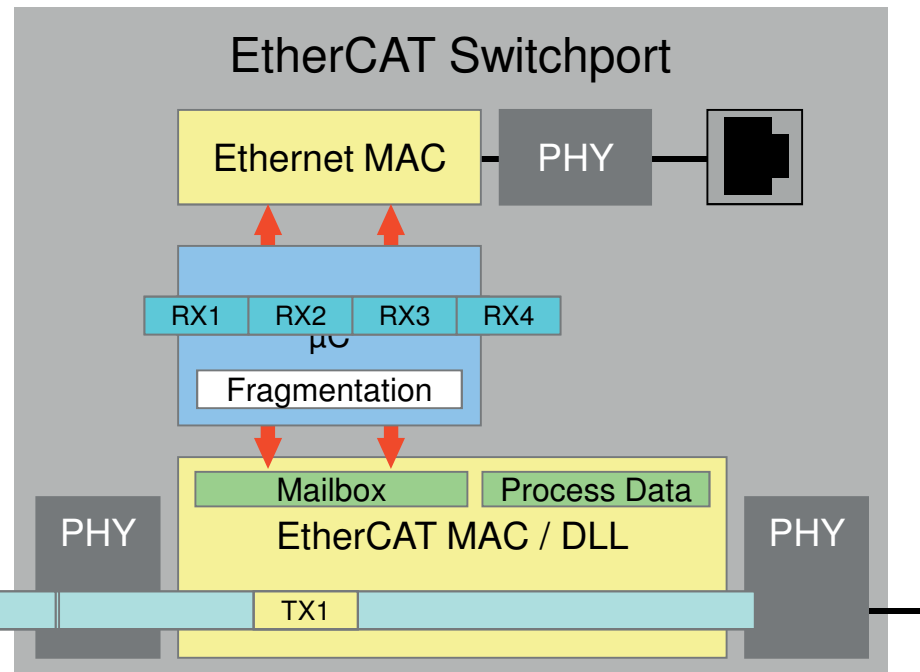


Porta switch: Qualquer protocolo Ethernet

EtherCAT:

- Rápida ✓
- Sincronizada ✓
- Ethernet Industrial
- Topologia Flexível
- Facilidade de configurar
- Custos Efetivos
- Facilidade de implementar
- Comprovada
- Aberta
- Conformidade
- Segurança
- Redundancia
- Versátil

- Interface com qualquer dispositivo Ethernet ou rede
- Frames Ethernet são inseridos no Protocolo Ethernet:
 - ‘Ethernet over EtherCAT’

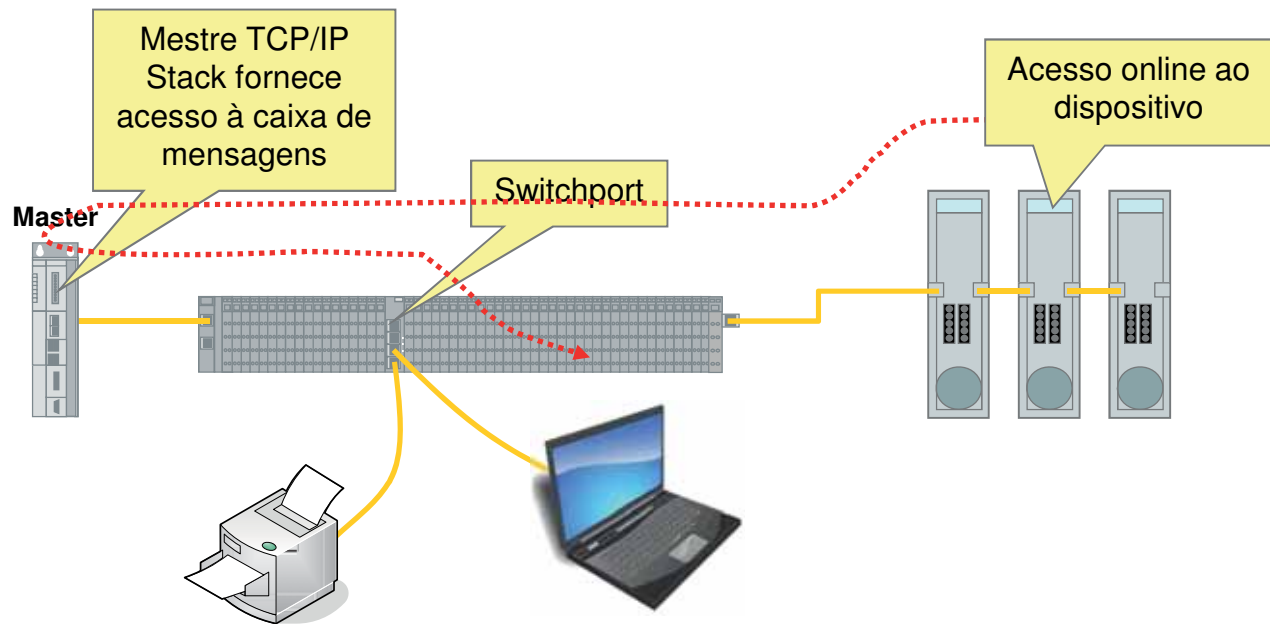


EtherCAT é Ethernet Industrial!

EtherCAT:

- Rápida ✓
- Sincronizada ✓
- Ethernet Industrial
- Topologia Flexível
- Facilidade de configurar
- Custos Efetivos
- Facilidade de implementar
- Comprovada
- Aberta
- Conformidade
- Segurança
- Redundancia
- Versátil

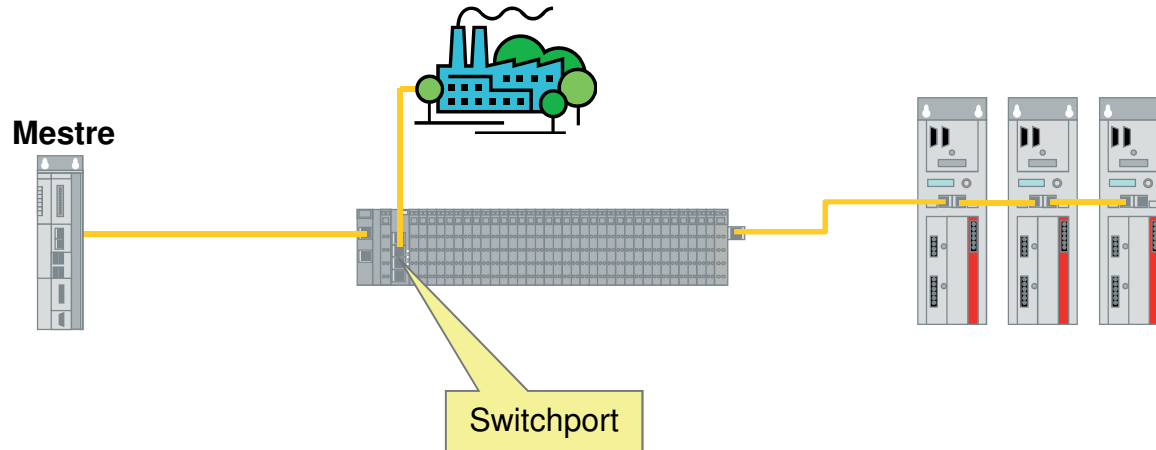
- Mestre TCP/IP Stack pode fornecer acesso remoto à Caixa de mensagens através do TCP/IP para qualquer dispositivo EtherCAT – ideal para ferramentas.
- Sem necessidade de stack TCP/IP stack em cada dispositivo: redução de custos



EtherCAT:

- Rápida ✓
- Sincronizada ✓
- Ethernet Industrial
- Topologia Flexível
- Facilidade de configurar
- Custos Efetivos
- Facilidade de implementar
- Comprovada
- Aberta
- Conformidade
- Segurança
- Redundancia
- Versátil

...através da porta

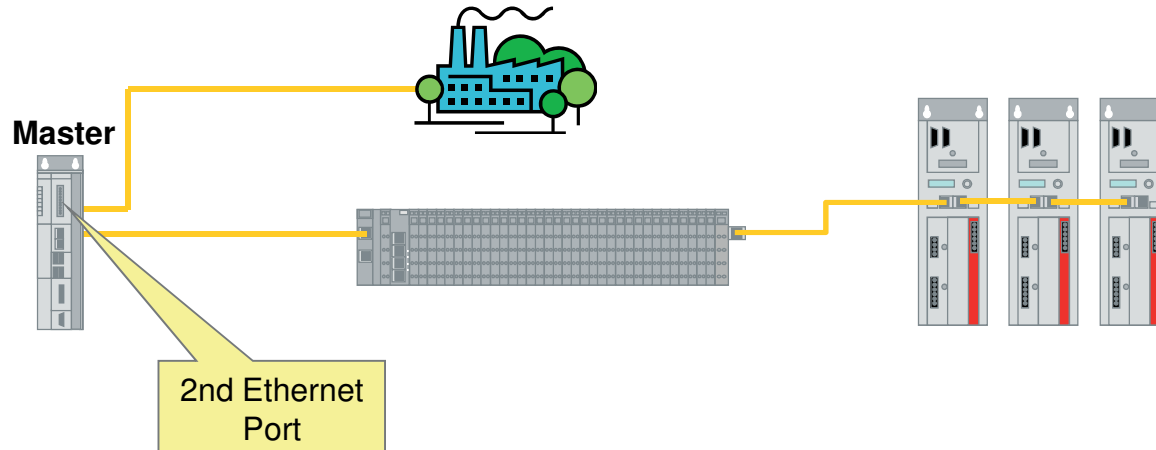


- + Qualquer protocolo Ethernet pode ser usado
- + necessidade de somente uma porta Ethernet (no controlador)
- + A performance EtherCAT não é limitada

EtherCAT:

- Rápida ✓
- Sincronizada ✓
- Ethernet Industrial
- Topologia Flexível
- Facilidade de configurar
- Custos Efetivos
- Facilidade de implementar
- Comprovada
- Aberta
- Conformidade
- Segurança
- Redundancia
- Versátil

...através da segunda porta Ethernet

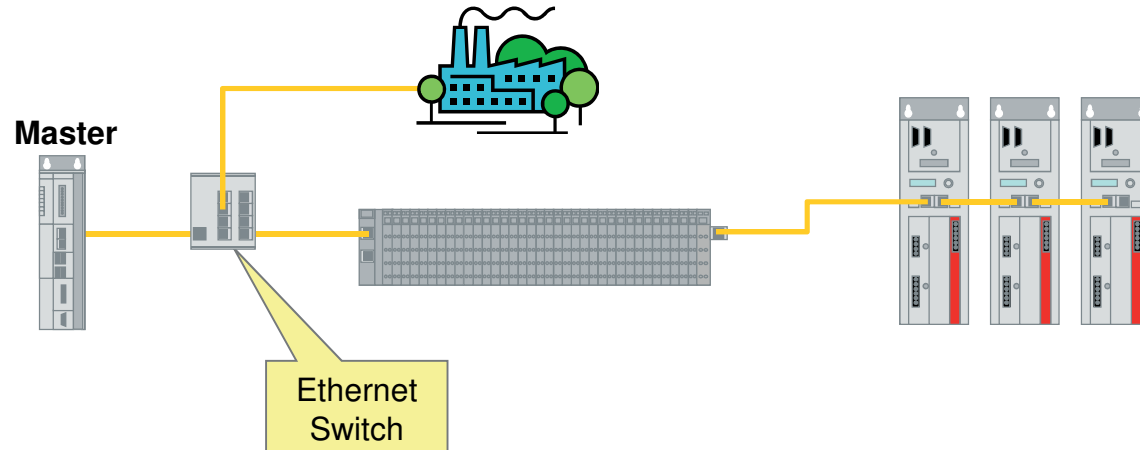


- + Qualquer protocolo Ethernet pode ser usado
- + necessidade de somente uma porta Ethernet (no controlador)
- mas: requer uma segunda porta Ethernet (no controlador)

EtherCAT:

- Rápida ✓
- Sincronizada ✓
- Ethernet Industrial
- Topologia Flexível
- Facilidade de configurar
- Custos Efetivos
- Facilidade de implementar
- Comprovada
- Aberta
- Conformidade
- Segurança
- Redundancia
- Versátil

...através do Switch



- + Qualquer protocolo Ethernet pode ser usado
- + necessidade de somente uma porta Ethernet (no controlador)
- mas: a performance é reduzida pelo delay do switch (e tráfego genérico Ethernet)

EtherCAT:

- Rápida ✓
 - Sincronizada ✓
 - Ethernet Industrial ✓
 - Topologia Flexível
-
- Facilidade de configurar
 - Custos Efetivos
 - Facilidade de implementar
 - Comprovada
 - Aberta
 - Conformidade
 - Segurança
 - Redundancia
 - Versátil

- Topologia Ethernet padrão: Estrela

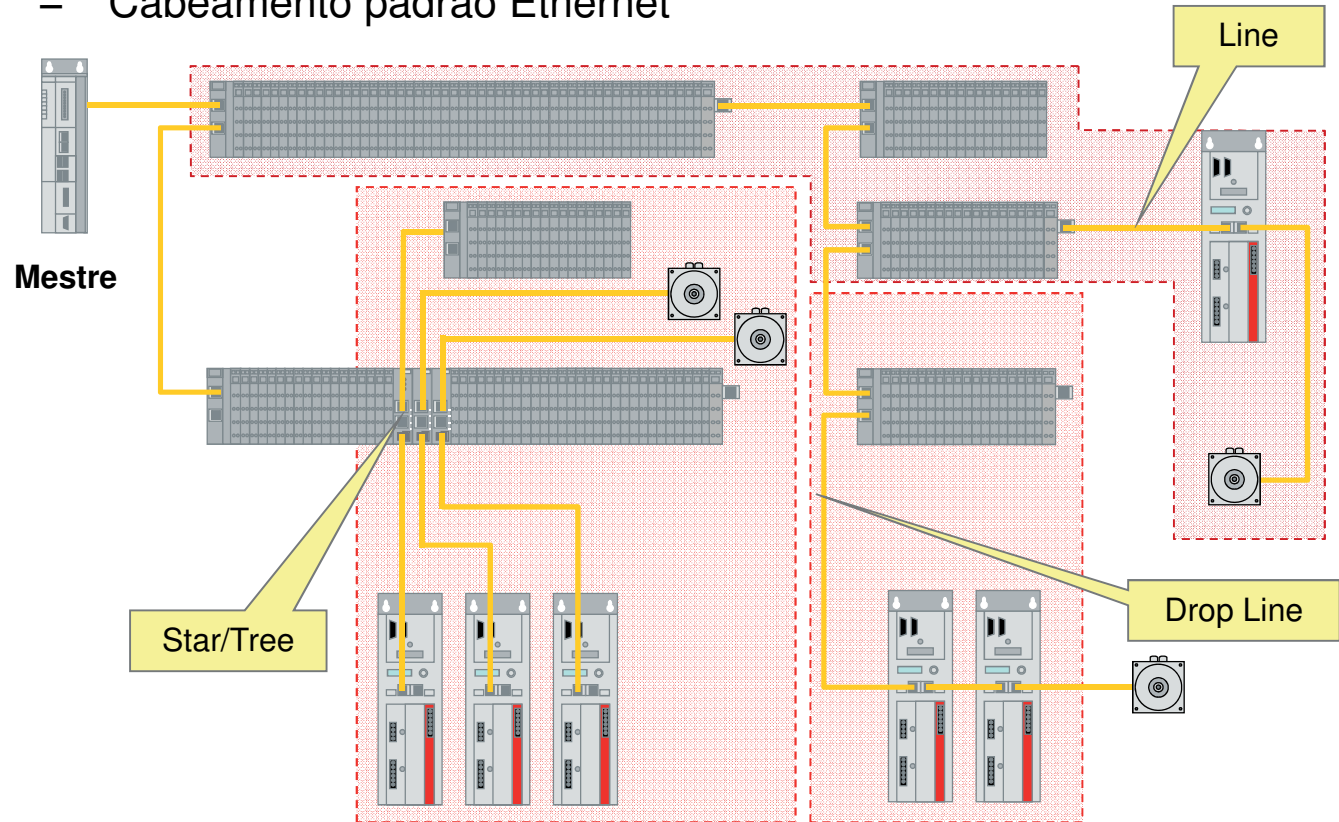


Cabeamento EtherCAT é mais flexível

EtherCAT:

- Rápida ✓
- Sincronizada ✓
- Ethernet Industrial ✓
- Topologia Flexível
- Facilidade de configurar
- Custos Efetivos
- Facilidade de implementar
- Comprovada
- Aberta
- Conformidade
- Segurança
- Redundancia
- Versátil

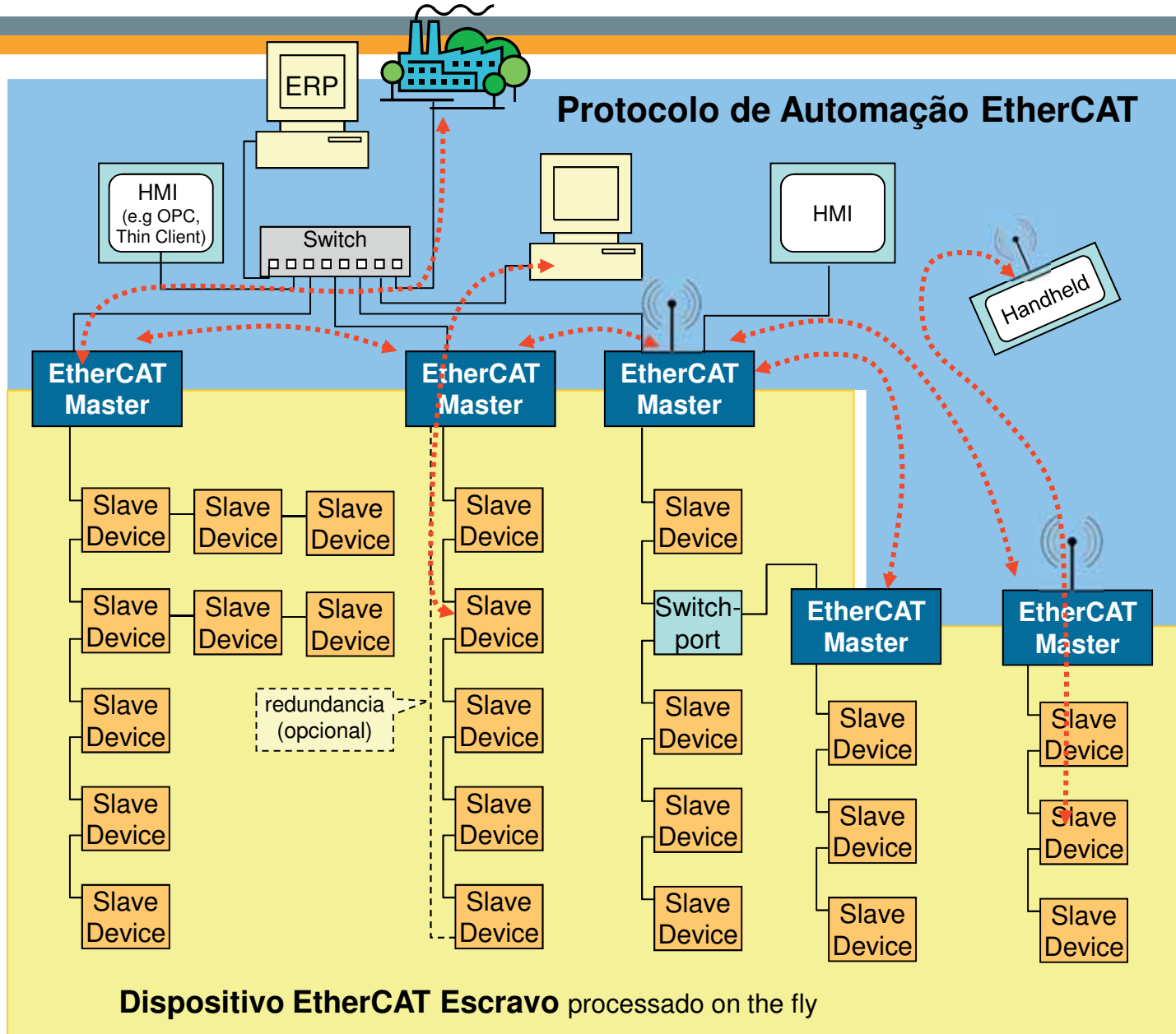
- Topologia flexível – arbitrariamente expansível
 - Variação de topologia flexível: Linha, Estrela, árvore, cadeia + possíveis ramificações; podem ser usadas em qualquer combinação!
 - até 65.535 nós para cada segmento EtherCAT
 - Cabeamento padrão Ethernet



Cabeamento EtherCAT é mais flexível

EtherCAT:

- Rápida ✓
 - Sincronizada ✓
 - Ethernet Industrial ✓
 - Topologia Flexível
-
- Facilidade de configurar
 - Custos Efetivos
 - Facilidade de implementar
 - Comprovada
 - Aberta
 - Conformidade
 - Segurança
 - Redundancia
 - Versátil



EtherCAT:

- Rápida ✓
- Sincronizada ✓
- Ethernet Industrial ✓
- Topologia Flexível
- Facilidade de configurar
- Custos Efetivos
- Facilidade de implementar
- Comprovada
- Aberta
- Conformidade
- Segurança
- Redundancia
- Versátil



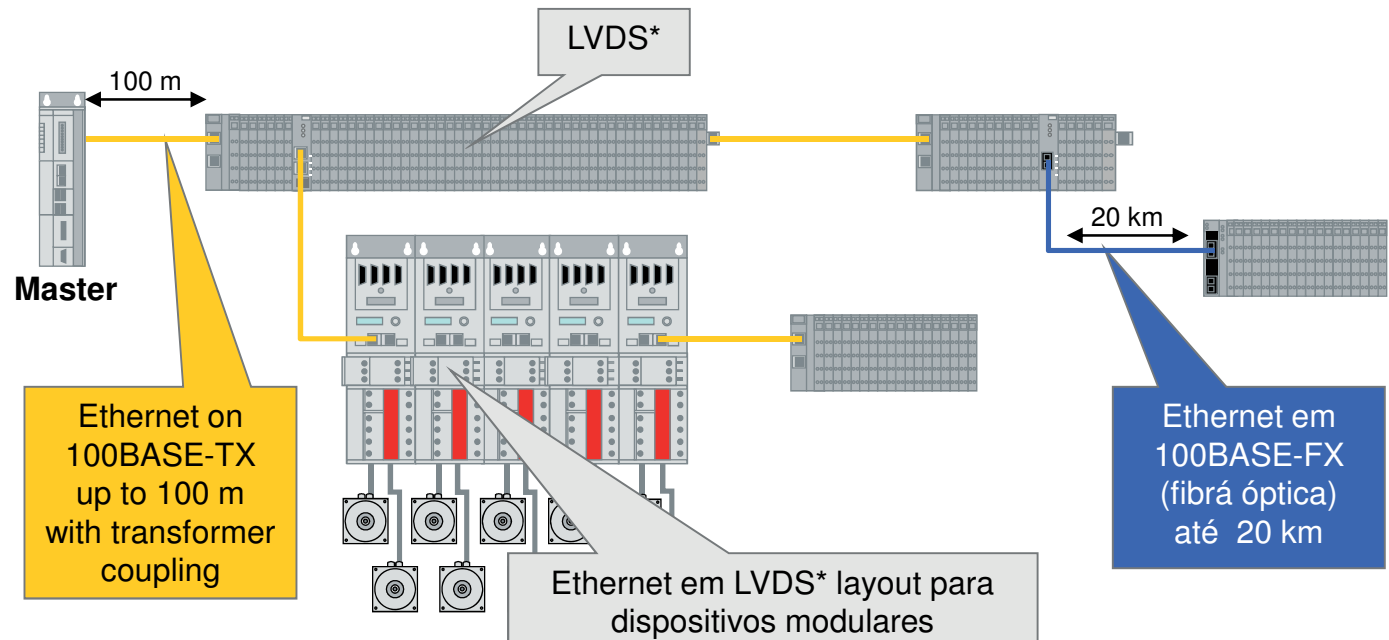
10.056
Nós EtherCAT

Cabeamento EtherCAT é mais flexível

EtherCAT:

- Rápida ✓
- Sincronizada ✓
- Ethernet Industrial ✓
- Topologia Flexível
- Facilidade de configurar
- Custos Efetivos
- Facilidade de implementar
- Comprovada
- Aberta
- Conformidade
- Segurança
- Redundancia
- Versátil

- Variantes de Sinal Ethernet do EtherCAT:
 - 100BASE-TX (até 100 m entre 2 nós)
 - 100BASE-FX (até 20 km entre 2 nós (fibra single mode))
 - LVDS (para dispositivos modulares)



- Qualquer número de layouts físicos têm mudanças permitidas

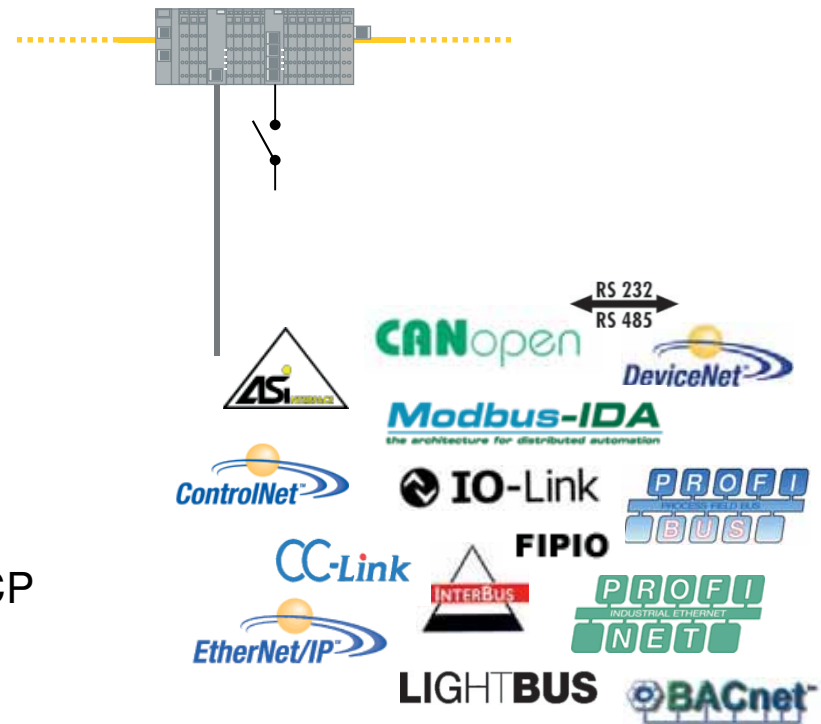
*LVDS: Sinal de baixa voltagem diferencial para ANSI/TIA/EIA-644, também usado em IEEE 802.3ae (10 Gigabit Ethernet)

EtherCAT:

- Rápida ✓
- Sincronizada ✓
- Ethernet Industrial ✓
- Topologia Flexível
- Facilidade de configurar
- Custos Efetivos
- Facilidade de implementar
- Comprovada
- Aberta
- Conformidade
- Segurança
- Redundancia
- Versátil

- Proteção do seu investimento
- Migração suave de fieldbus para EtherCAT
- Integração com outros dispositivos de rede, e.g.:

- AS-Interface
- BACnet MS/TP
- CANopen
- CC-Link
- ControlNet
- DeviceNet
- Ethernet/IP
- FIPIO
- Interbus
- IO-Link
- Lightbus
- LonWorks
- Modbus Plus, RTU, TCP
- PROFIBUS
- PROFINET IO
- ...

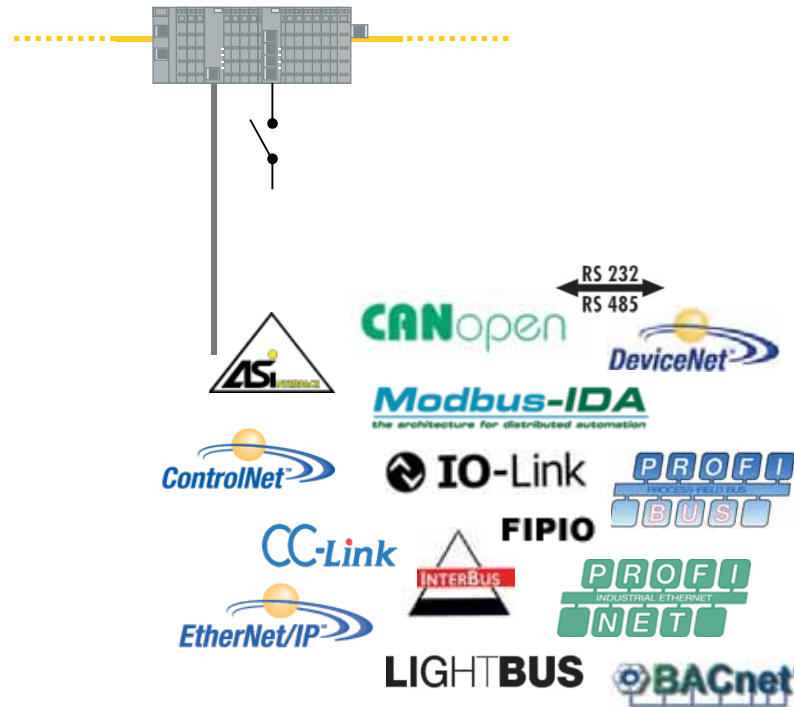


- Máxima expansão do sistema com baixos custos de gateway

EtherCAT:

- Rápida ✓
- Sincronizada ✓
- Ethernet Industrial ✓
- Topologia Flexível
- Facilidade de configurar
- Custos Efetivos
- Facilidade de implementar
- Comprovada
- Aberta
- Conformidade
- Segurança
- Redundancia
- Versátil

- Tempos de Atualização:
 - Imagem do processo atualizada através do PCI (500 Bytes input and output data each): **400 µs**
 - Imagem do processo atualizada através do EtherCAT (1.500 Bytes input and output data): **150 µs**

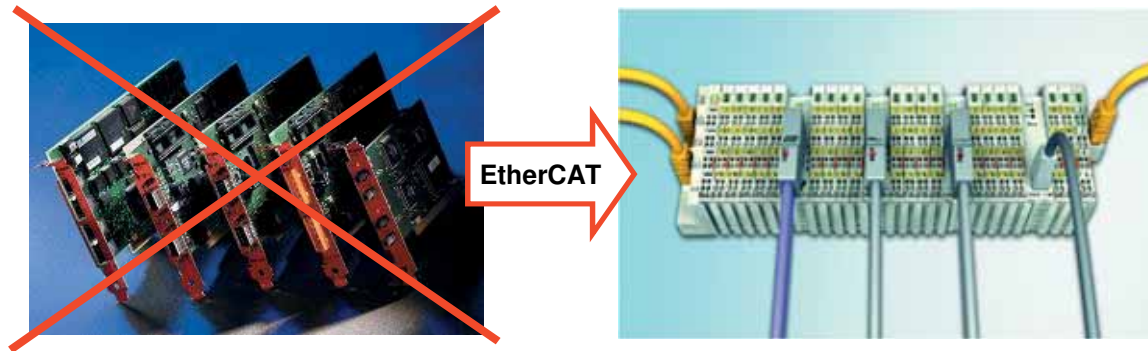


EtherCAT ao invés de PCI

EtherCAT:

- Rápida ✓
- Sincronizada ✓
- Ethernet Industrial ✓
- Topologia Flexível
- Facilidade de configurar
- Custos Efetivos
- Facilidade de implementar
- Comprovada
- Aberta
- Conformidade
- Segurança
- Redundancia
- Versátil

- Sem necessidade de slots no sistema de controle (IPC or PLC) required
- Máxima expansão





EtherCAT:

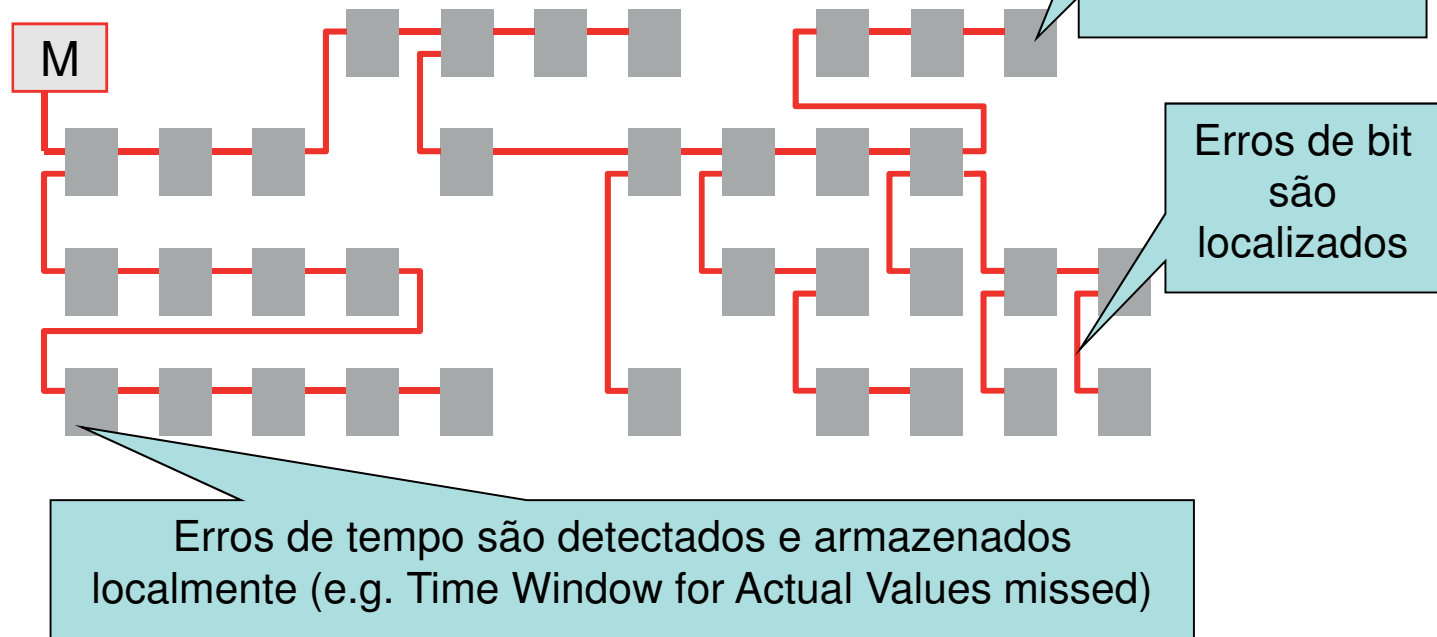
- Rápida ✓
- Sincronizada ✓
- Ethernet Industrial ✓
- Topologia Flexível ✓
- Facilidade de configurar
- Custos Efetivos
- Facilidade de implementar
- Comprovada
- Aberta
- Conformidade
- Segurança
- Redundancia
- Versátil

• Topologia:

- Comparação Automática de topologia esperada e atual.

• Diagnóstico:



- Diagnóstico com exata localização





EtherCAT:

- Rápida ✓
- Sincronizada ✓
- Ethernet Industrial ✓
- Topologia Flexível ✓
- Facilidade de configurar
- Custos Efetivos
- Facilidade de implementar
- Comprovada
- Aberta
- Conformidade
- Segurança
- Redundancia
- Versátil

- Planejamento de rede:
 - Performance independente de:
 - Implementação de escravos (sem Stacks envolvidos no processo de comunicação)
 - Topologia (sem Switches/Hubs)
- Endereçamento
 - Sem endereçamento manual necessário 
 - Sem manipulação de endereçamento IP ou MAC 
 - Endereços são atribuídos automaticamente
 - Endereços podem ser mantidos
 - Sem novo endereçamento se nós são adicionados

EtherCAT:

- Rápida
- Sincronizada
- Ethernet Industrial
- Topologia Flexível
- Facilidade de configurar
- Custos Efetivos
- Facilidade de implementar
- Comprovada
- Aberta
- Conformidade
- Segurança
- Redundancia
- Versátil

1. Seleção + topologia de acordo com limitações do sistema
2. Configuração de endereços do nó em dispositivos escravos
3. Seleção e configuração de Baudrate, depende de:
 - Tamanho da rede + Topologia
 - Ambiente EMI
 - Necessidades da aplicação
4. Selecionar arquivo de configuração no dispositivo na ferramenta de configuração (GSD, EDS)
5. Selecionar e configurar parâmetros de comunicação, assim como:
 - Polling cíclico
 - Comunicação de endereçamento
 - sincronizado or free running
6. Alocação de imagem física do processo (Mapeamento)



EtherCAT:

- Rápida
- Sincronizada
- Ethernet Industrial
- Topologia Flexível
- Facilidade de configurar
- Custos Efetivos
- Facilidade de implementar
- Comprovada
- Aberta
- Conformidade
- Segurança
- Redundancia
- Versátil

1. ~~Seleção + topologia de acordo com limitações do sistema~~
2. ~~Configuração de endereços do nó em dispositivos escravos~~
3. ~~Seleção e configuração de Baudrate, depende de:~~
 - ~~Tamanho da rede + Topologia~~
 - ~~Ambiente EMI~~
 - ~~Necessidades da aplicação~~
4. ~~Selecionar arquivo de configuração no dispositivo na ferramenta de configuração (GSD, EDS)~~
5. ~~Selecionar e configurar parâmetros de comunicação, assim como:~~
 - ~~Polling cíclico~~
 - ~~Comunicação de endereçamento~~
 - ~~sincronizado or free running~~
6. ~~Alocação de imagem física do processo (Mapeamento)~~



EtherCAT:

- Rápida ✓
- Sincronizada ✓
- Ethernet Industrial ✓
- Topologia Flexível ✓
- Facilidade de configurar ✓

- Custos Efetivos

- Facilidade de implementar
- Comprovada
- Aberta
- Conformidade
- Segurança
- Redundancia
- Versátil

- Menor esforço para planejamento de rede:
 - Configuração simplificada
 - Configuração padrão vai funcionar, sem tuning da rede
- Diagnósticos melhorados:
 - Rápida manipulação de erros em um menor tempo
- Instalação rápida:
 - Sem configuração de endereço necessária
- Implementação / Ferramentas:
 - Ferramentas padronizadas de monitoramento, e.g. MS Network Monitor ou Wireshark: livre
 - Parser Software: livre



EtherCAT:

- Rápida ✓
- Sincronizada ✓
- Ethernet Industrial ✓
- Topologia Flexível ✓
- Facilidade de configurar ✓
- Custos Efetivos
- Facilidade de implementar
- Comprovada
- Aberta
- Conformidade
- Segurança
- Redundancia
- Versátil

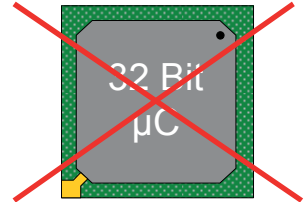
- **Mestre:**

- Sem cartão dedicado (co-processador)
- Porta Ethernet on-board



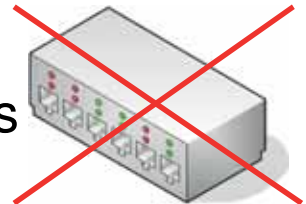
- **Escravo:**

- Baixo custo de controlador escravo
 - FPGA ou ASIC
- Para dispositivos simples: sem um μC
- Sem um poderoso μC necessário



- **Infrasestrutura:**

- sem necessidade de Switches/Hubs
- Cabeamento Ethernet padrão + conectores



EtherCAT:

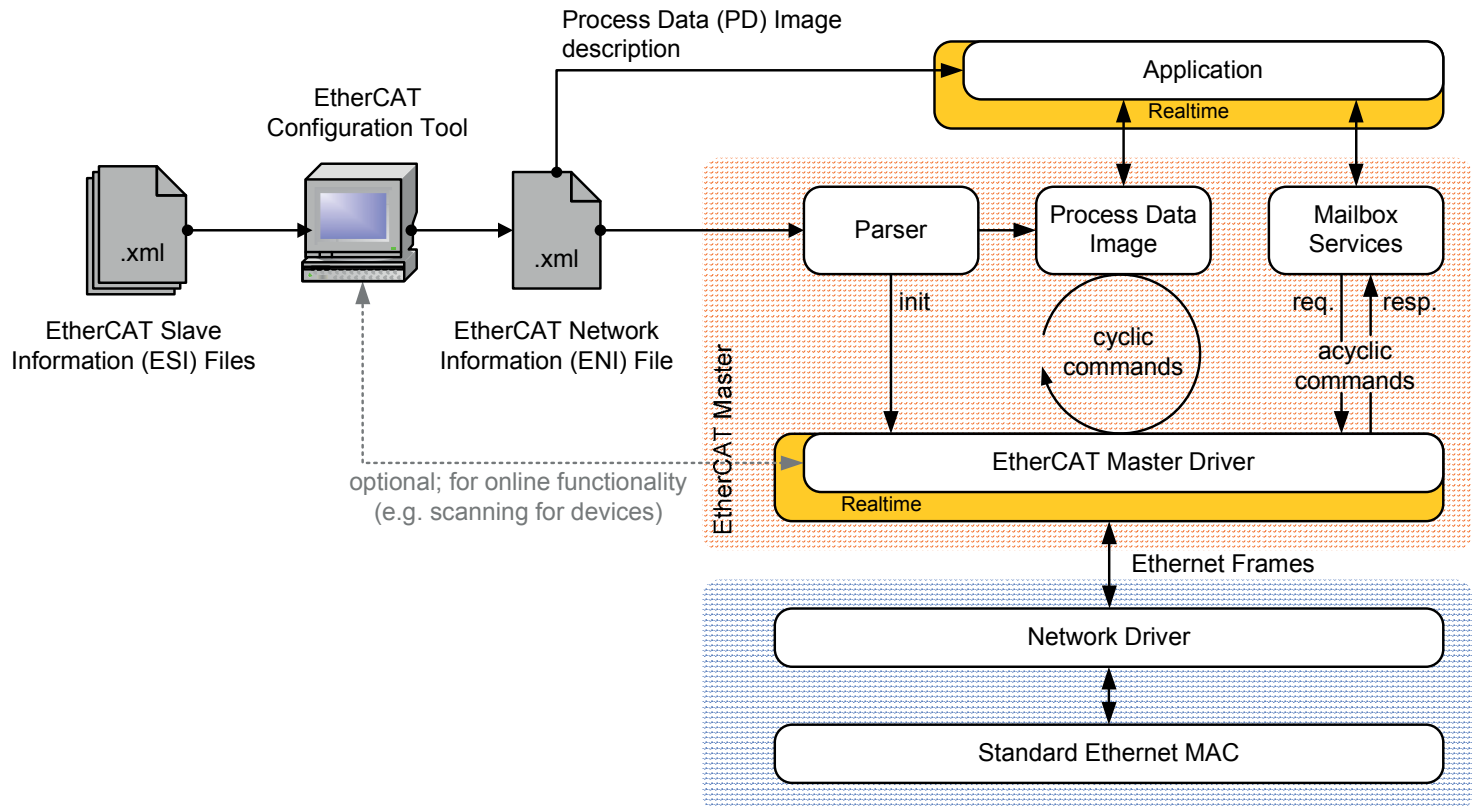
- Rápida ✓
- Sincronizada ✓
- Ethernet Industrial ✓
- Topologia Flexível ✓
- Facilidade de configurar ✓
- Custos Efetivos ✓
- Facilidade de implementar
- Comprovada
- Aberta
- Conformidade
- Segurança
- Redundancia
- Versátil

- Implementação do escravo:
 - Todas as funções de tempo crítico implementadas em ASIC ou FPGA
 - ESC trabalha o protocolo de tempo real no hardware
 - Comunicação de máquina de estado integrada
 - Performance da rede independente de
 - Performance Escravo- μ C
 - Stack do protocolo
 - Para uso com ou sem μ C (Host CPU)
 - DPRAM (1...8kByte) integrada
 - Manuseio integrado de clock distribuído
 - Interrupções para μ C ultra precisas

EtherCAT:

- Rápida ✓
 - Sincronizada ✓
 - Ethernet Industrial ✓
 - Topologia Flexível ✓
 - Facilidade de configurar ✓
 - Custos Efetivos ✓
-
- Facilidade de implementar
 - Comprovada
 - Aberta
 - Conformidade
 - Segurança
 - Redundancia
 - Versátil

- Implementação de mestre:
 - e.g. com exemplo de código (fonte)
 - Ferramenta de configuração EtherCAT
 - Formato de dados XML de ESI e ENI

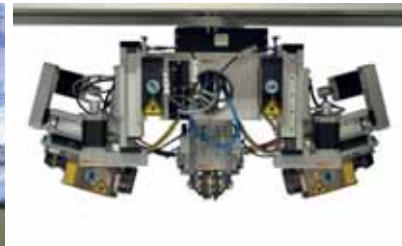


EtherCAT é aprovado

EtherCAT:

- Rápida ✓
- Sincronizada ✓
- Ethernet Industrial ✓
- Topologia Flexível ✓
- Facilidade de configurar ✓
- Custos Efetivos ✓
- Facilidade de implementar ✓
- Comprovada
- Aberta
- Conformidade
- Segurança
- Redundancia
- Versátil

Em linhas de produção desde 2003, excelente variedade de produtos



EtherCAT:

- Rápida ✓
- Sincronizada ✓
- Ethernet Industrial ✓
- Topologia Flexível ✓
- Facilidade de configurar ✓
- Custos Efetivos ✓
- Facilidade de implementar ✓
- Comprovada ✓
- Aberta
- Conformidade
- Segurança
- Redundancia
- Versátil

- Protocol é completamente aberto:
 - EtherCAT é normatizado por IEC, ISO e SEMI (IEC 61158, IEC 61784, ISO 15745, SEMI E54.20)



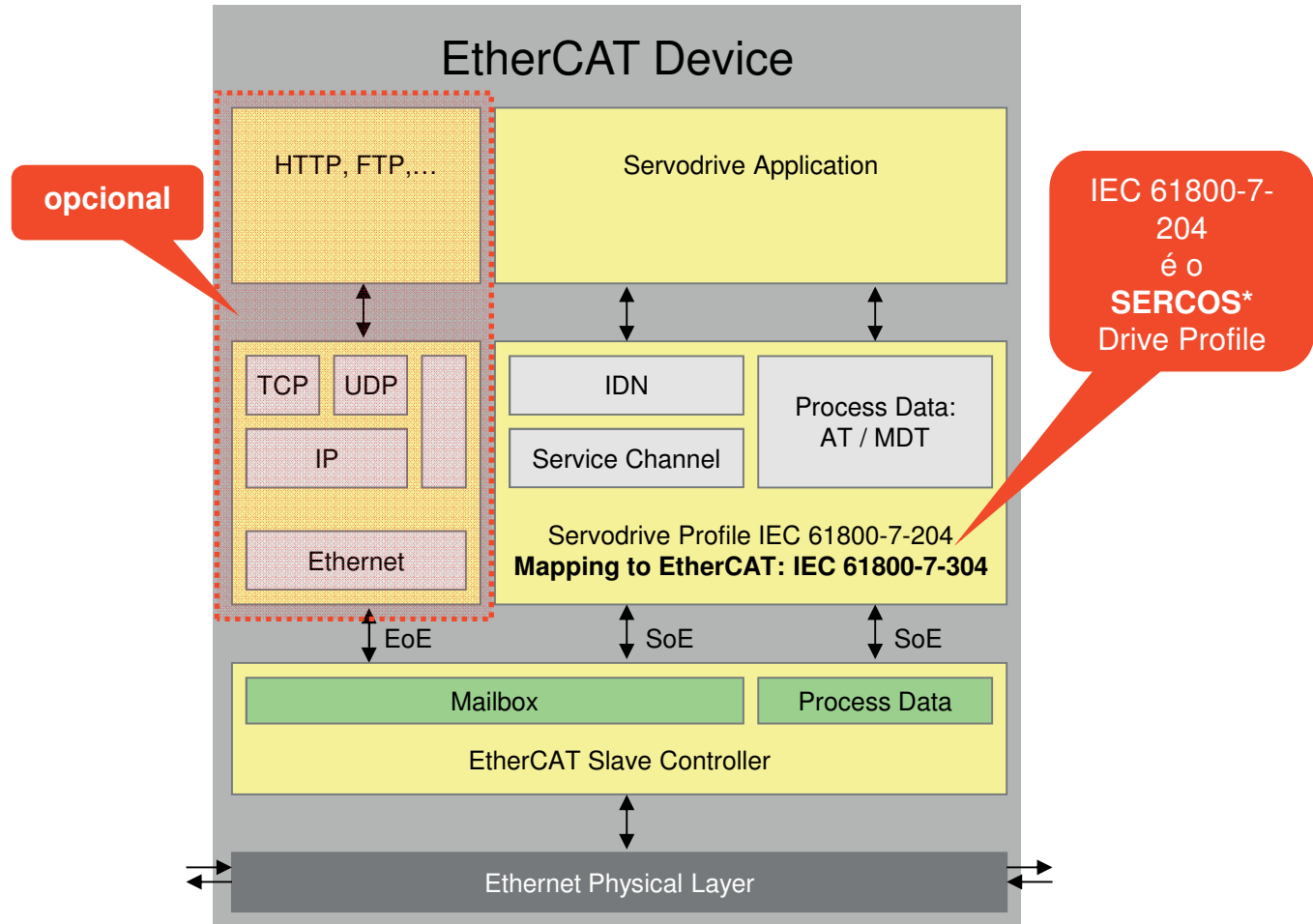
Commission Electrotechnique Internationale
International Electrotechnical Commission
Международная Электротехническая Комиссия



- Controlador escravo de muitas origens
- Controlador escravo fornece interoperabilidade
- ETG organiza testes de interoperabilidade („Plug Fests“), Workshops e Seminários
- Testes e certificados de conformidade

EtherCAT:

- Rápida ✓
- Sincronizada ✓
- Ethernet Industrial ✓
- Topologia Flexível ✓
- Facilidade de configurar ✓
- Custos Efetivos ✓
- Facilidade de implementar ✓
- Comprovada ✓
- Aberta
- Conformidade
- Segurança
- Redundancia
- Versátil



*SERCOS interface™ is a trademark by SI e.V.

EtherCAT:

- Rápida ✓
- Sincronizada ✓
- Ethernet Industrial ✓
- Topologia Flexível ✓
- Facilidade de configurar ✓
- Custos Efetivos ✓
- Facilidade de implementar ✓
- Comprovada
- Aberta
- Conformidade
- Segurança
- Redundancia
- Versátil

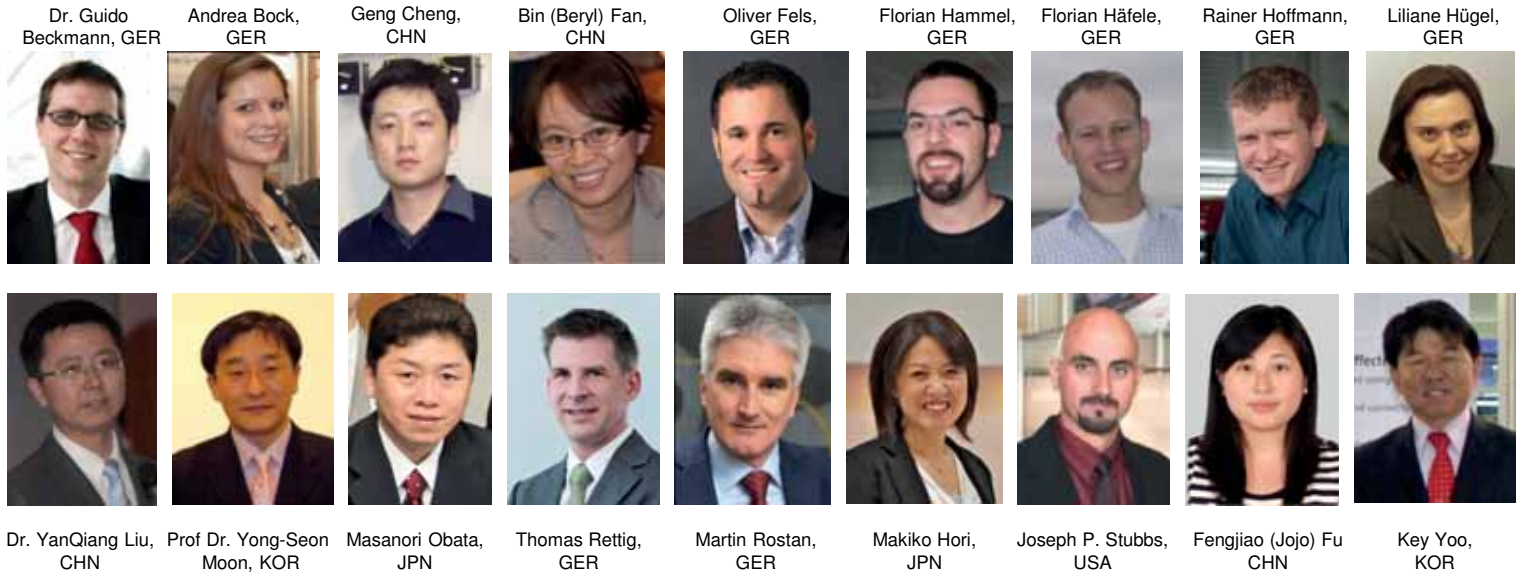


- Fundação: Novembro de 2003
- Tarefas: Suporte, Avanços e promoção do EtherCAT
- A maior organização mundial de redes de campo
- Mais de 2050* empresas membro de 54 países em 6 continentes:
 - Fabricantes de dispositivos
 - Clientes finais
 - Fornecedores de tecnologia
- Filiação é aberta a todos

Time mundial do ETG

EtherCAT:

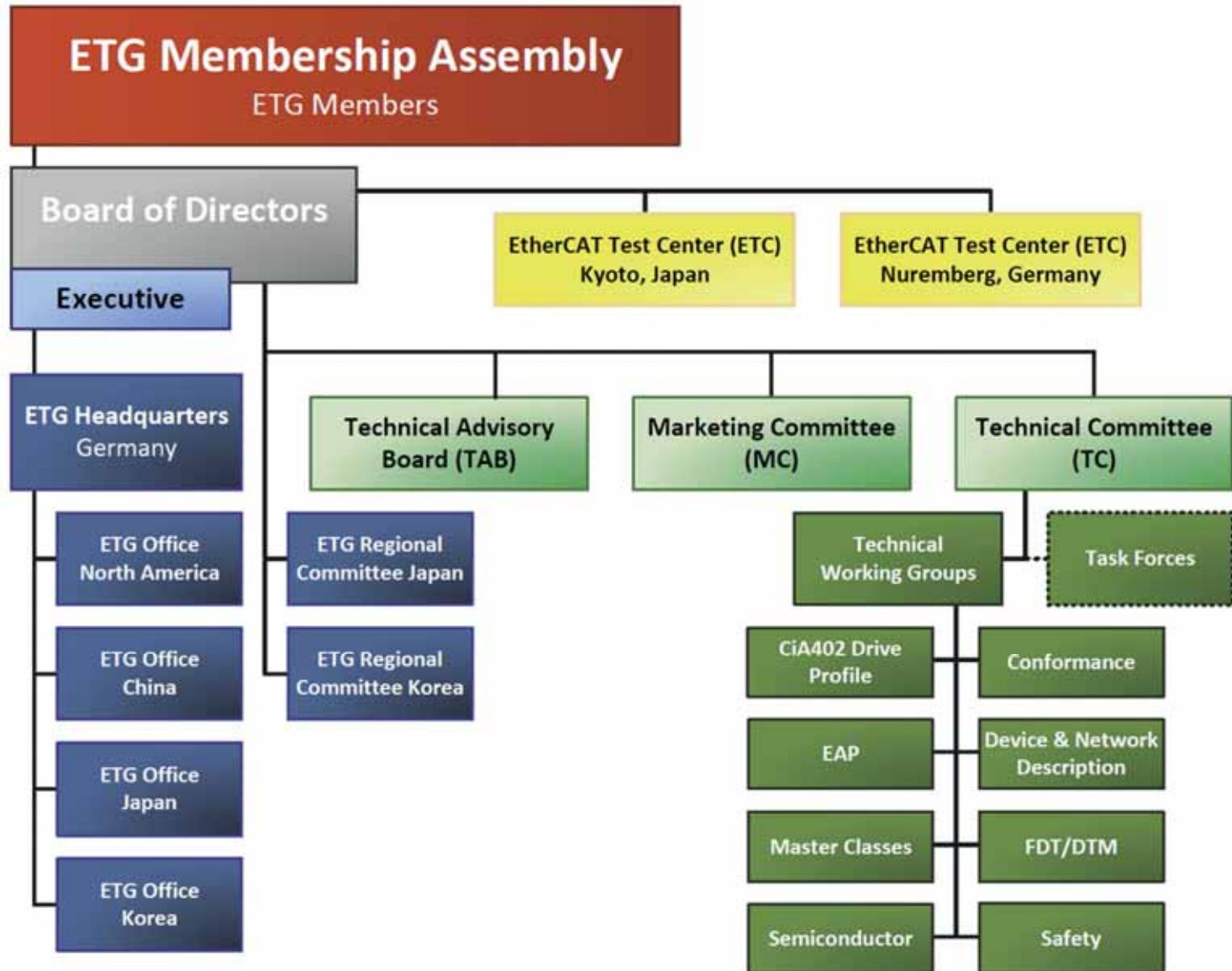
- Rápida ✓
- Sincronizada ✓
- Ethernet Industrial ✓
- Topologia Flexível ✓
- Facilidade de configurar ✓
- Custos Efetivos ✓
- Fácilidade de implementar ✓
- Comprovada
- Aberta
- Conformidade
- Segurança
- Redundancia
- Versátil



Estrutura do EtherCAT Technology Group

EtherCAT:

- Rápida ✓
- Sincronizada ✓
- Ethernet Industrial ✓
- Topologia Flexível ✓
- Facilidade de configurar ✓
- Custos Efetivos ✓
- Facilidade de implementar ✓
- Comprovada ✓
- Aberta
- Conformidade
- Segurança
- Redundancia
- Versátil

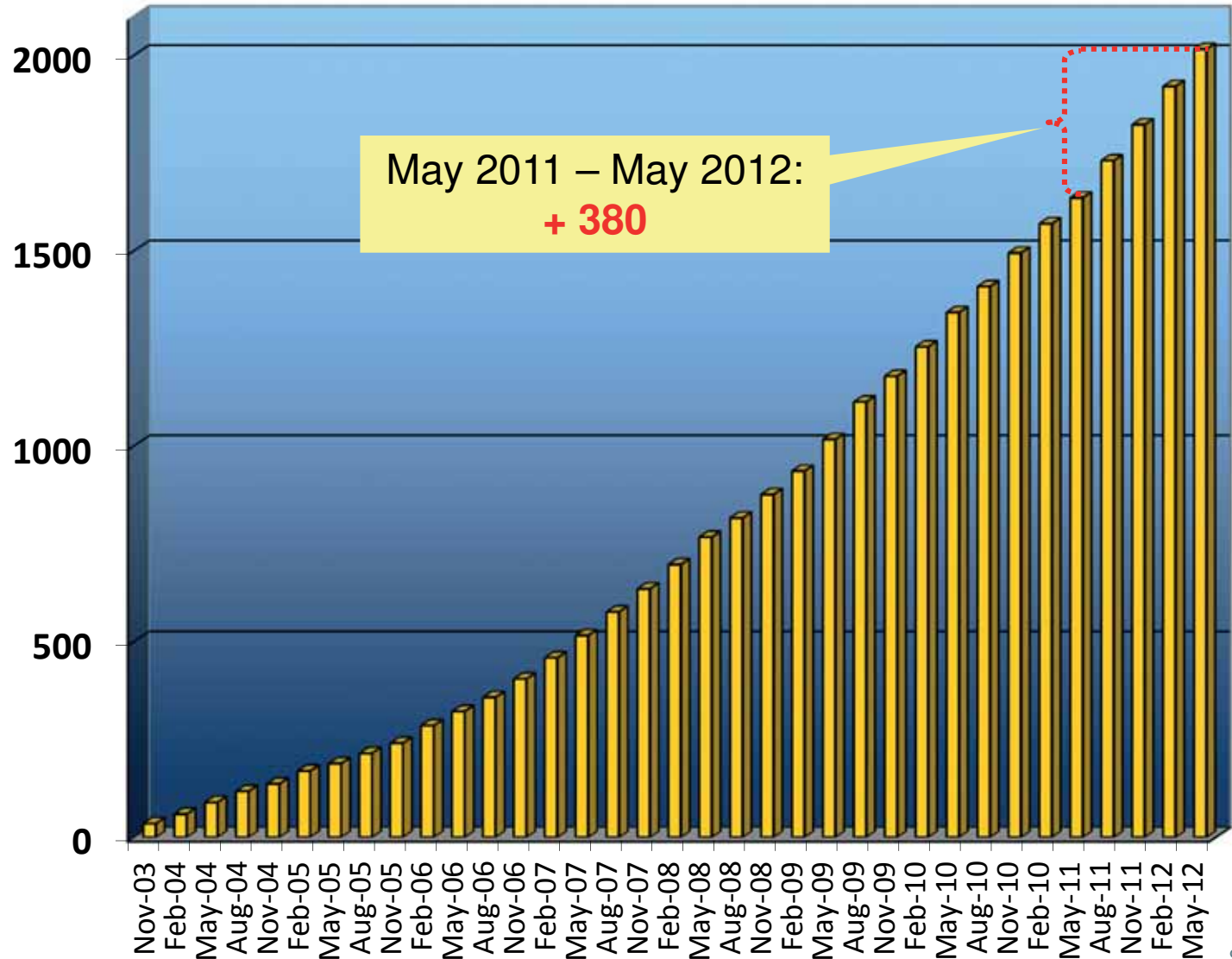


Desenvolvimento de membros ETG

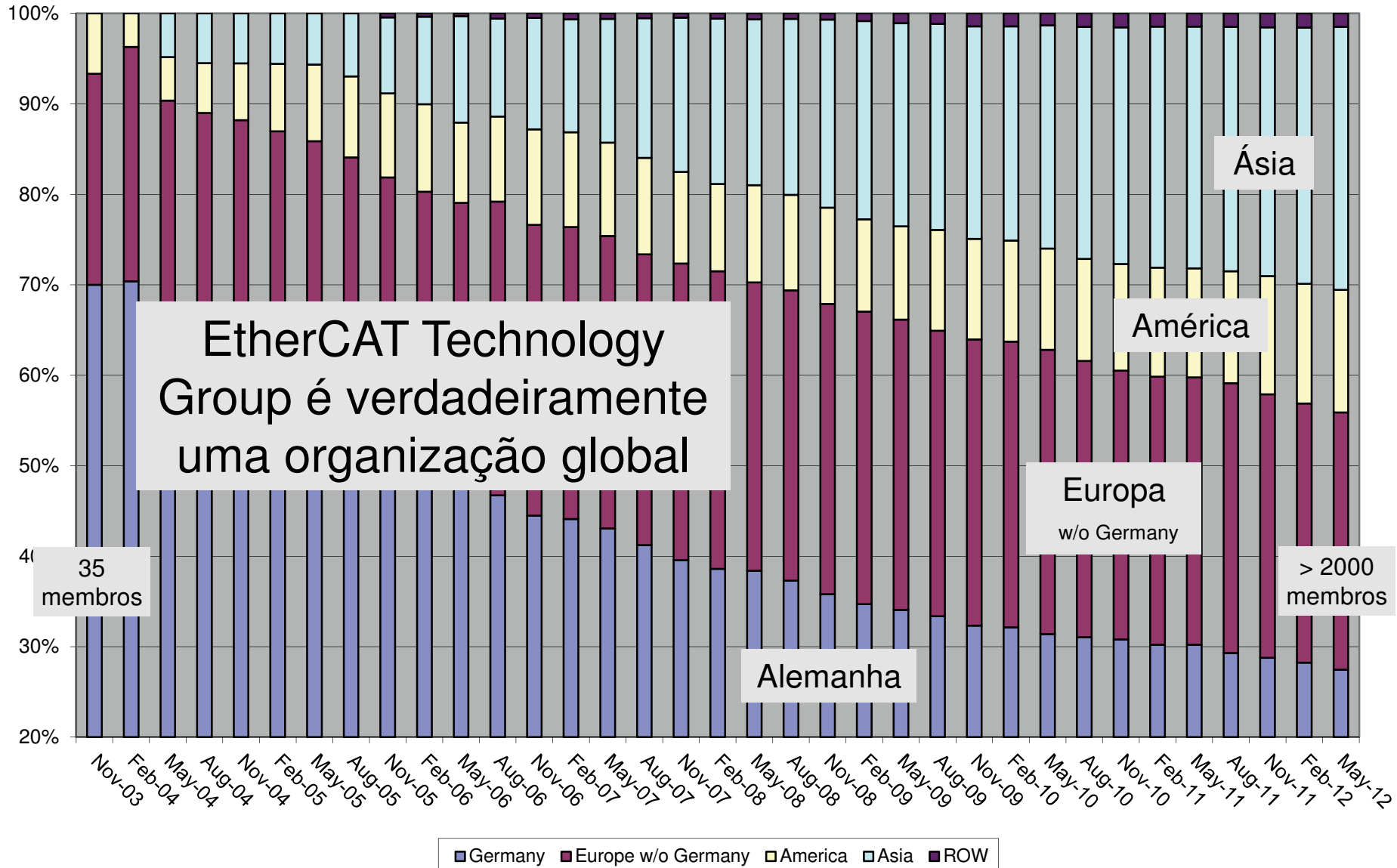
EtherCAT:

- Rápida ✓
- Sincronizada ✓
- Ethernet Industrial ✓
- Topologia Flexível ✓
- Facilidade de configurar ✓
- Custos Efetivos ✓
- Fácilidade de implementar ✓
- Comprovada ✓
- Aberta
- Conformidade
- Segurança
- Redundancia
- Versátil

July 2nd, 2012: 2050 membros



Distribuidores de membros ETG

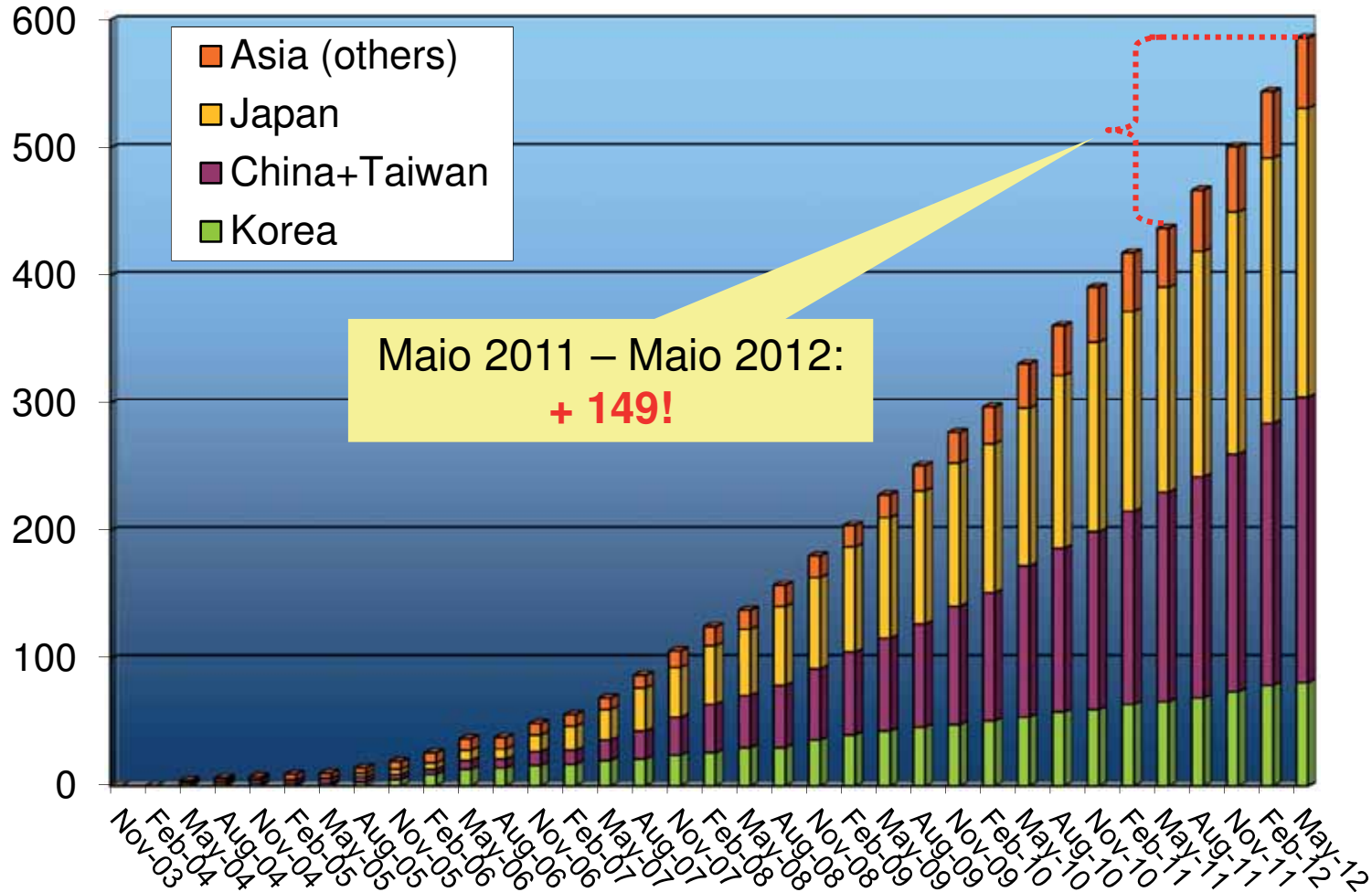


Membros do ETG na Ásia

EtherCAT:

- Rápida ✓
- Sincronizada ✓
- Ethernet Industrial ✓
- Topologia Flexível ✓
- Facilidade de configurar ✓
- Custos Efetivos ✓
- Fácil de implementar ✓
- Comprovada ✓
- Aberta
- Conformidade
- Segurança
- Redundancia
- Versátil

July 2nd 2012:
607 Membros asiáticos



EtherCAT:

- Rápida ✓
- Sincronizada ✓
- Ethernet Industrial ✓
- Topologia Flexível ✓
- Facilidade de configurar ✓
- Custos Efetivos ✓
- Fácilidade de implementar ✓
- Comprovada ✓
- Aberta
- Conformidade
- Segurança
- Redundancia
- Versátil



Quantos membros investem na tecnologia?

EtherCAT:

- Rápida ✓
- Sincronizada ✓
- Ethernet Industrial ✓
- Topologia Flexível ✓
- Facilidade de configurar ✓
- Custos Efetivos ✓
- Facilidade de implementar ✓
- Comprovada ✓
- Aberta
- Conformidade
- Segurança
- Redundancia
- Versátil

- Um indicador: kits de implementação vendidos.
- Até agora, Beckhoff vendeu mais de 1300 kits (78% slave kits, 22%(!) master kits)
- + há kits de escravos + mestre stacks de outros fornecedores*, como

Esravo

- Beck IPC
- Deutschmann
- EBV Elektronik
- Hilscher
- HMS anybus
- IXXAT Automation
- koenig-pa
- port
- Red one
- Soft Servo Systems
- ST Microelectronics
- Terasic Technologies
- Tetra
- Xilinx
- ...

Mestre

- acontis
- esd
- igH
- IXXAT Automation
- Kithara
- Koenig-PA
- MicroSys
- Profimatics
- Sybera
- ...

* Only those listed that have entered their offering in the EtherCAT Product Guide

EtherCAT:

- Rápida ✓
- Sincronizada ✓
- Ethernet Industrial ✓
- Topologia Flexível ✓
- Facilidade de configurar ✓
- Custos Efetivos ✓
- Fácilidade de implementar ✓
- Comprovada ✓
- Aberta
- Conformidade
- Segurança
- Redundancia
- Versátil

- Hannover Messe 2012: 68 fornecedores com mais de 280 dispositivos EtherCAT diferentes no stand do ETG:
 - 35 drives diferentes de 24 fabricantes operam na mesma rede
 - 25 mestres diferentes em uma instalação, usando 10 diferentes sistemas operacionais
 - Dispositivos de segurança (mestre + escravo) de outros fabricantes operando em um sistema.



EtherCAT: Grande seleção de produtos

EtherCAT:

- Rápida ✓
- Sincronizada ✓
- Ethernet Industrial ✓
- Topologia Flexível ✓
- Facilidade de configurar ✓
- Custos Efetivos ✓
- Facilidade de implementar ✓
- Comprovada ✓
- Aberta
- Conformidade
- Segurança
- Redundancia
- Versátil

E/S, Controlador, IHM, Servo Drives, Inversores de frequência
Sensores, Kits de desenvolvimento Escravo + Mestre,
Painéis de controle, Válvulas hidráulicas e pneumáticas,
...



EtherCAT:

- Rápida ✓
- Sincronizada ✓
- Ethernet Industrial ✓
- Topologia Flexível ✓
- Facilidade de configurar ✓
- Custos Efetivos ✓
- Facilidade de implementar ✓
- Comprovada ✓
- Aberta
- Conformidade
- Segurança
- Redundancia
- Versátil

• **Mestres EtherCAT implementados no range de RTOS***

- eCos
- Integrity
- INtime
- Linux with RT-Preempt
- Microware® OS-9
- MQXTM
- On Time RTOS-32
- Oracle® Solaris (SunOS)
- PikeOS
- Proconos OS
- QNX®
- Real-Time Java™
- RMOS
- RTKernel
- RT-Linux
- RTX
- RTXC
- RTAI Linux
- SCALE-RT
- TKernel
- VxWin® + CeWin®+ RTOS32Win®+LxWin
- VxWorks®
- Windows® CE
- Windows Embedded mit IntervalZero RTX
- Windows® XP/XPE mit CoDeSys SP RTE
- Windows® XP/XPE mit TwinCAT RT-Extension
- Windows® Vista, 7
- XOberon
- XENOMAI Linux
- µC/OS-IITM



*as of July 2012

EtherCAT:

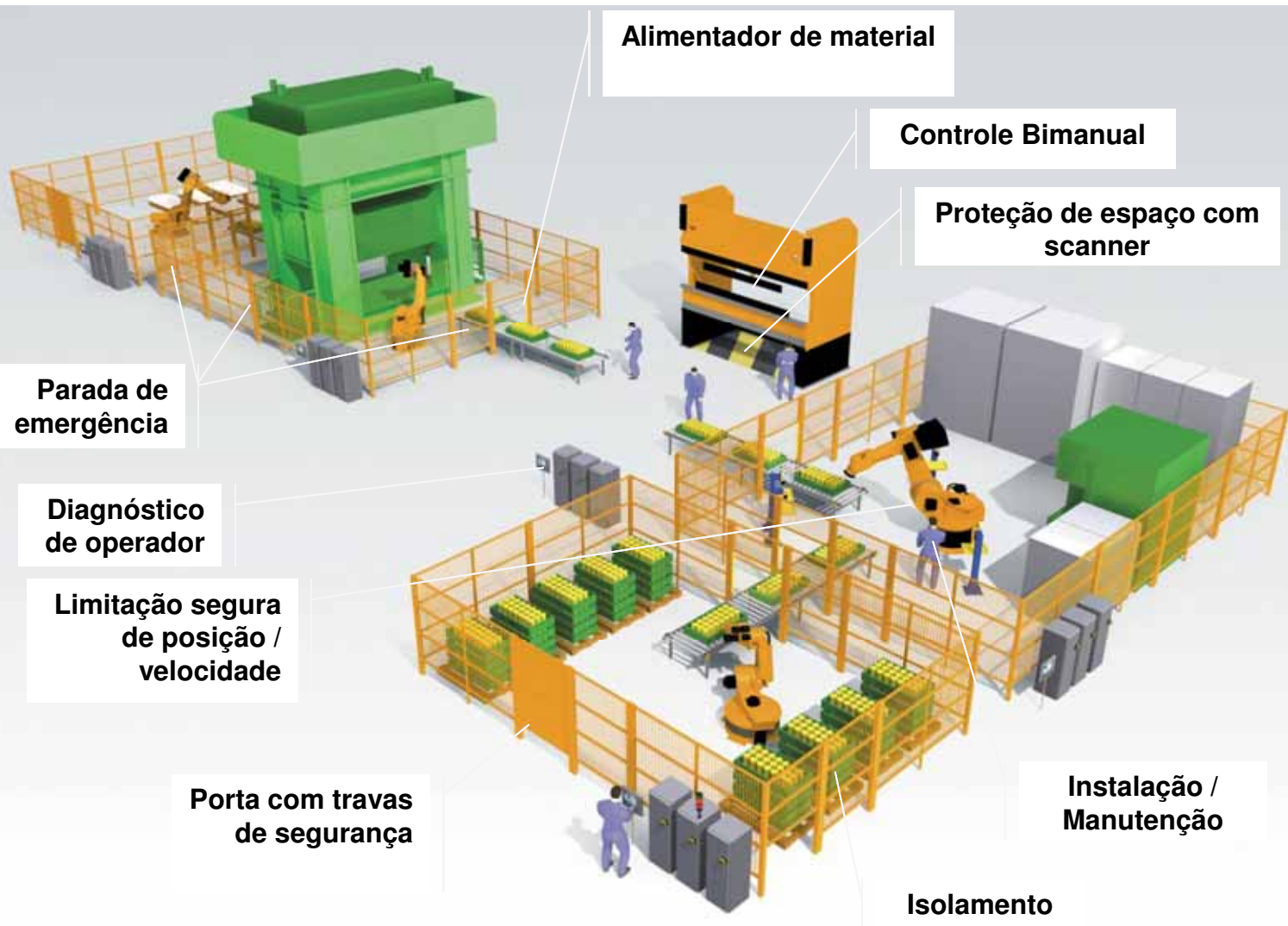
- Rápida ✓
- Sincronizada ✓
- Ethernet Industrial ✓
- Topologia Flexível ✓
- Facilidade de configurar ✓
- Custos Efetivos ✓
- Facilidade de implementar ✓
- Comprovada ✓
- Aberta ✓
- Conformidade
- Segurança
- Redundancia
- Versátil



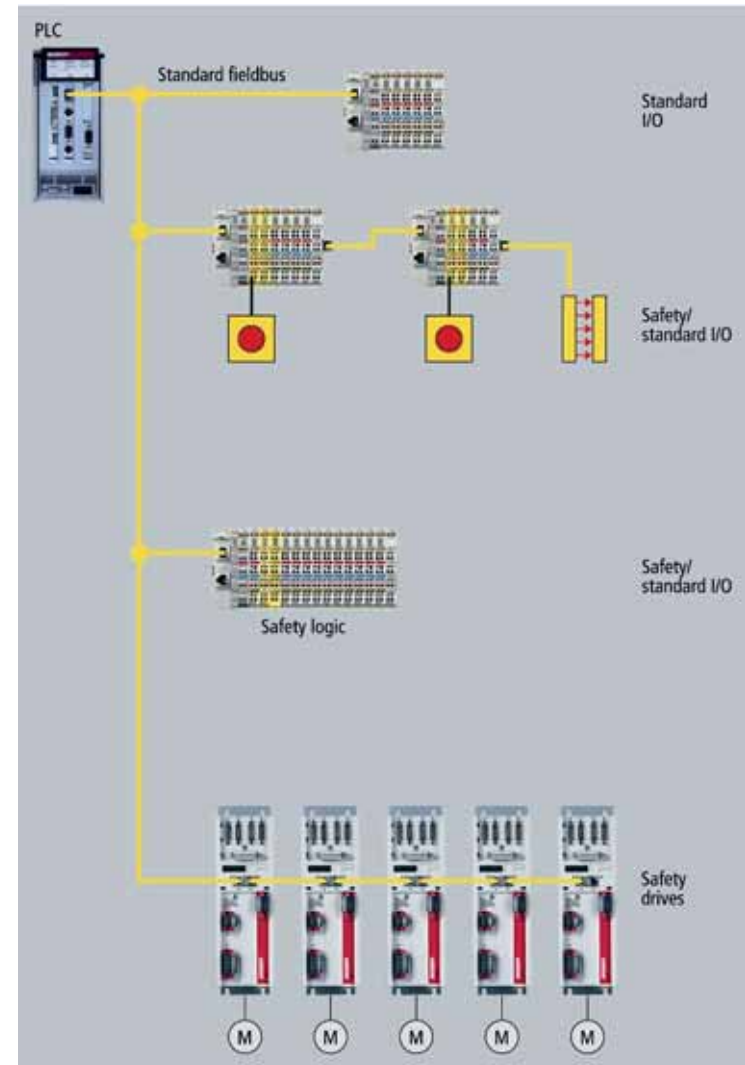
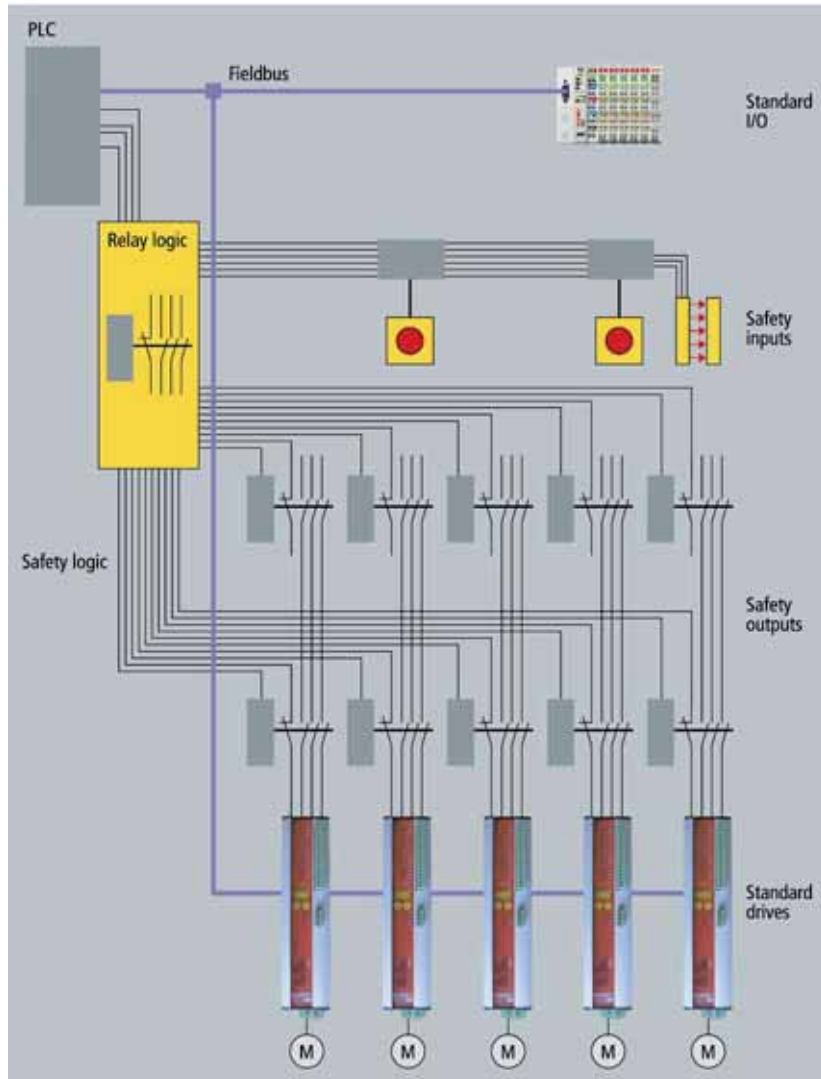
- A conformidade e a interoperabilidade são muito importantes para o sucesso da tecnologia de comunicação
 - Conformidade com a especificação é uma obrigação para todos os usuários da tecnologia EtherCAT
 - Para isso, o **EtherCAT Conformance Test Tool (CTT)** é usado
 - Casos de testes para o CTT são fornecidos pelo grupo de trabalho „Conformance“ dentro da comunidade ETG
 - O Teste de conformidade **EtherCAT** testa antes do certificado oficial do **EtherCAT Test Center (ETC)**

EtherCAT:

- Rápida ✓
- Sincronizada ✓
- Ethernet Industrial ✓
- Topologia Flexível ✓
- Facilidade de configurar ✓
- Custos Efetivos ✓
- Facilidade de implementar ✓
- Comprovada ✓
- Aberta ✓
- Conformidade
- Segurança
- Redundancia
- Versátil



Conceitos de segurança de máquinas modernas



EtherCAT:

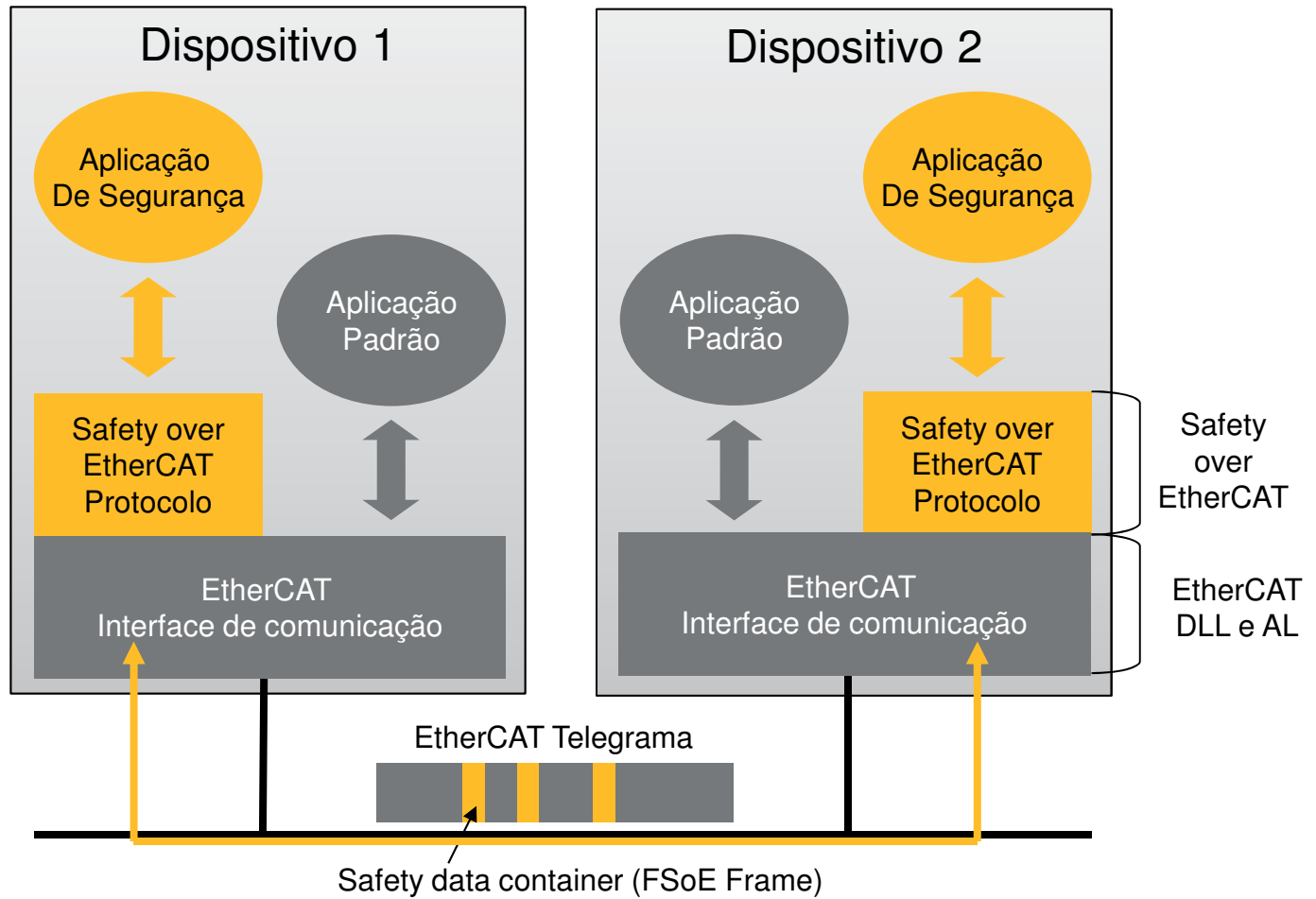
- Rápida ✓
- Sincronizada ✓
- Ethernet Industrial ✓
- Topologia Flexível ✓
- Facilidade de configurar ✓
- Custos Efetivos ✓
- Facilidade de implementar ✓
- Comprovada ✓
- Aberta ✓
- Conformidade ✓
- Segurança
- Redundancia
- Versátil

Safety over **EtherCAT**

- Safety over EtherCAT (FSoE) define um padrão de comunicação segura para o transporte de dados em processo seguros de dispositivos Safety over EtherCAT.
- FSoE é uma tecnologia aberta dentro do EtherCAT Technology Group (ETG).
- O protocolo é desenvolvido de acordo com IEC 61508
 - Tem o Nível de segurança (SIL) 3
 - Probabilidade de erro residual $R(p) < 10^{-9}$
- O protocolo é aprovado pelo corpo independente (TÜV)

EtherCAT:

- Rápida ✓
- Sincronizada ✓
- Ethernet Industrial ✓
- Topologia Flexível ✓
- Facilidade de configurar ✓
- Custos Efetivos ✓
- Facilidade de implementar ✓
- Comprovada ✓
- Aberta ✓
- Conformidade ✓
- Segurança
- Redundancia
- Versátil

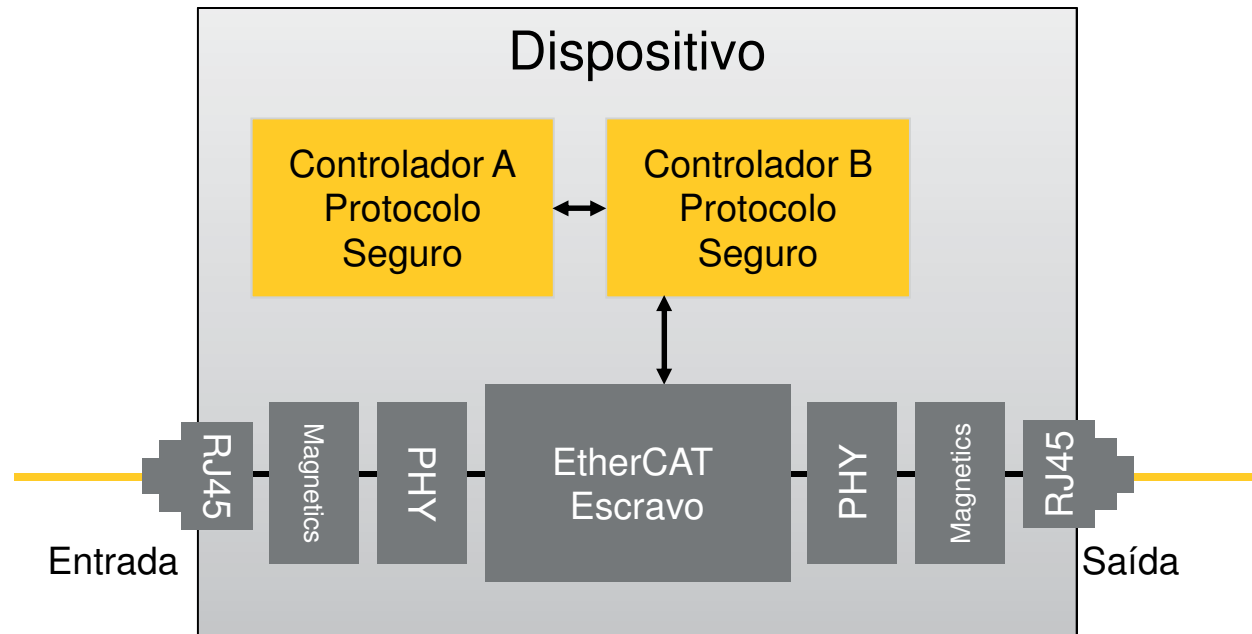


**EtherCAT é usado como um "black channel"
Contém informação segura e não-segura**

EtherCAT:

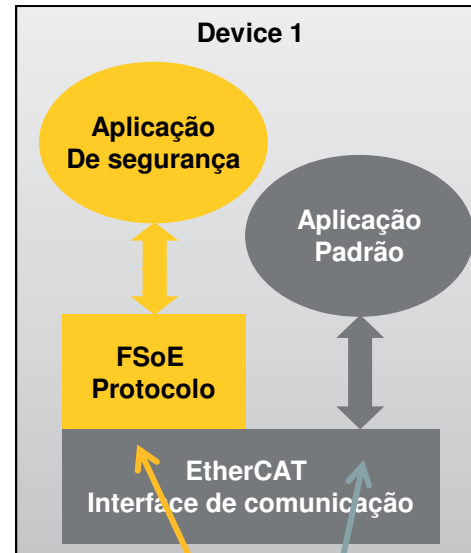
- Rápida ✓
- Sincronizada ✓
- Ethernet Industrial ✓
- Topologia Flexível ✓
- Facilidade de configurar ✓
- Custos Efetivos ✓
- Facilidade de implementar ✓
- Comprovada ✓
- Aberta ✓
- Conformidade ✓
- Segurança
- Redundancia
- Versátil

- Um canal de comunicação
De acordo com o modelo A da IEC 61784-3 Anexo A

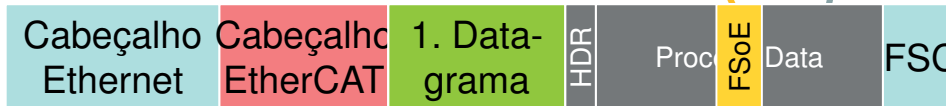


EtherCAT:

- Rápida ✓
- Sincronizada ✓
- Ethernet Industrial ✓
- Topologia Flexível ✓
- Facilidade de configurar ✓
- Custos Efetivos ✓
- Facilidade de implementar ✓
- Comprovada ✓
- Aberta ✓
- Conformidade ✓
- Segurança
- Redundancia
- Versátil



EtherCAT Frame



FSoE Frame



FSoE Frame

O Frame FSoE Frame está embarcado como um Container nos dados de processo do dispositivo

Qualquer dispositivo detecta um novo frame FSoE, se um único bit no frame é mudado

Cada 2 Byte de dados são checados

O número máximo de dados de segurança não é restringido pelo protocolo.

EtherCAT:

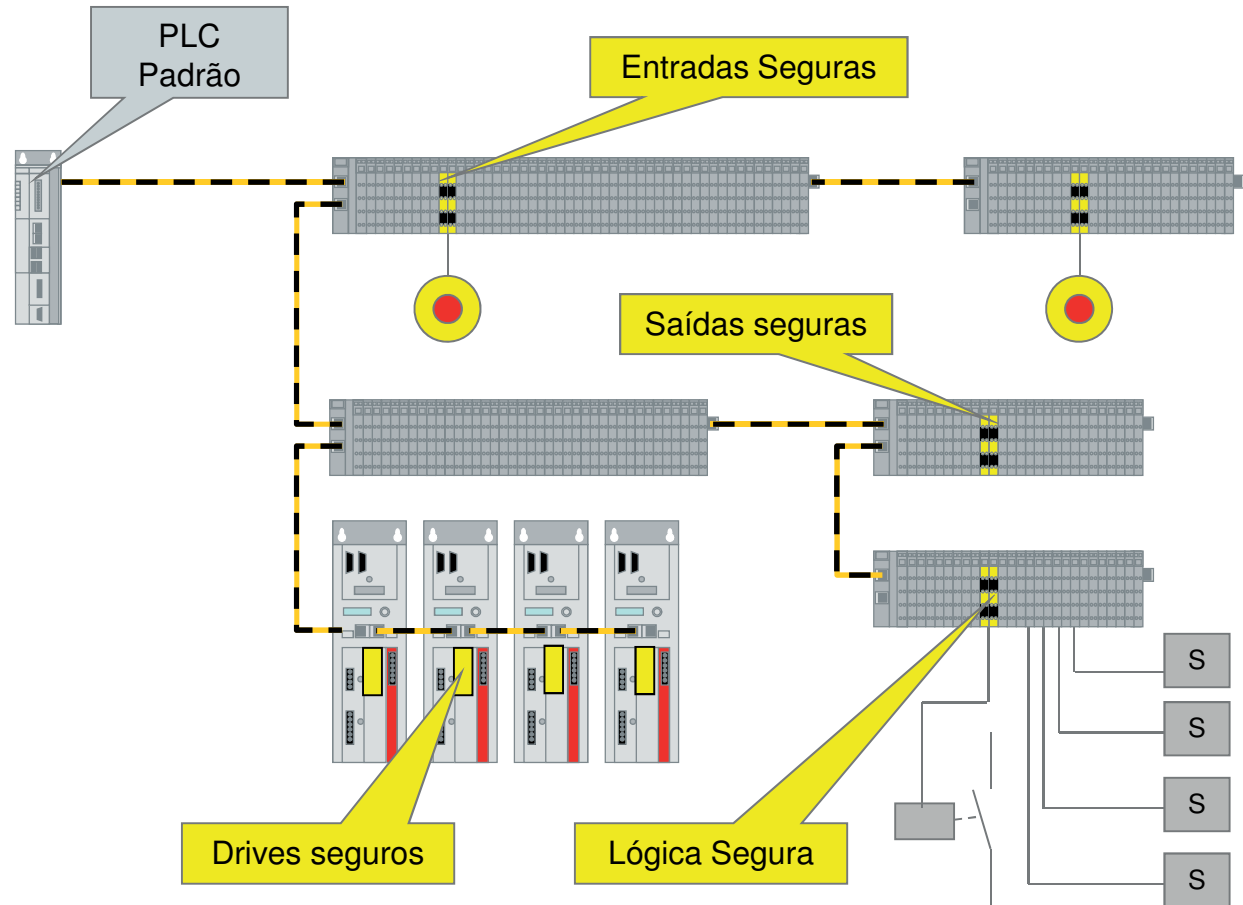
- Rápida ✓
- Sincronizada ✓
- Ethernet Industrial ✓
- Topologia Flexível ✓
- Facilidade de configurar ✓
- Custos Efetivos ✓
- Facilidade de implementar ✓
- Comprovada ✓
- Aberta ✓
- Conformidade ✓
- Segurança
- Redundancia
- Versátil

Medida	Sequencia Numérica	Watchdog	ID de conexão	Cálculo CRC
Erro				
Repetição não intencional	☑			☑
Perda	☑	☑		☑
Inserção	☑			☑
Sequência incorreta	☑			☑
Corrupção				☑
Delay inaceitável		☑		
Máscara		☑		☑
Repetição de erros em switches	☑			☑
Envios errados entre segmentos			☑	

EtherCAT:

- Rápida ✓
- Sincronizada ✓
- Ethernet Industrial ✓
- Topologia Flexível ✓
- Facilidade de configurar ✓
- Custos Efetivos ✓
- Facilidade de implementar ✓
- Comprovada ✓
- Aberta ✓
- Conformidade ✓
- Segurança
- Redundancia
- Versátil

- Lógica Descentralizada
- PLC padrão roteia mensagens seguras



EtherCAT:

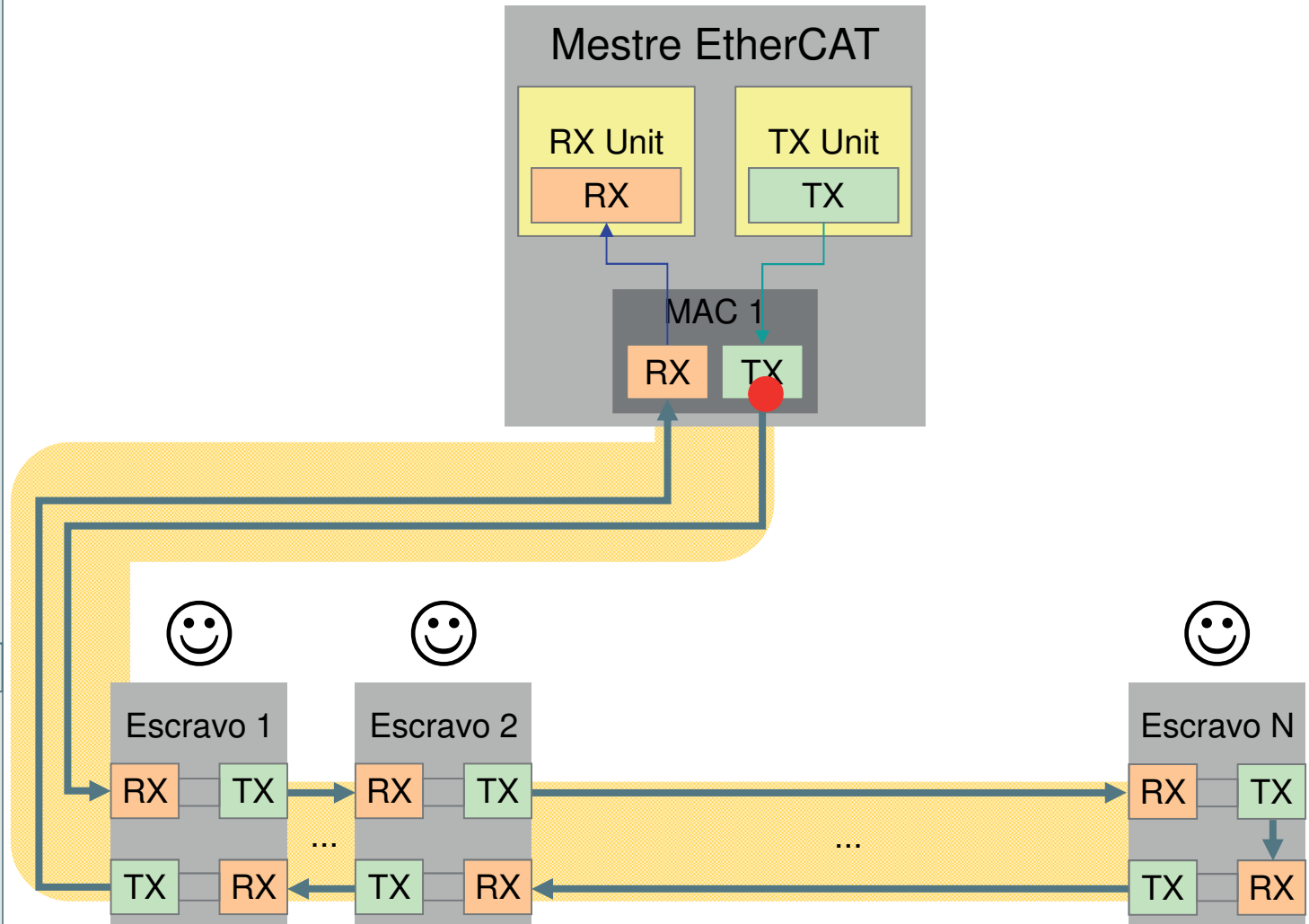
- Rápida ✓
- Sincronizada ✓
- Ethernet Industrial ✓
- Topologia Flexível ✓
- Facilidade de configurar ✓
- Custos Efetivos ✓
- Facilidade de implementar ✓
- Comprovada ✓
- Aberta ✓
- Conformidade ✓
- Segurança
- Redundancia
- Versátil

- Solução totalmente integrada:
 - Comunicação padrão e segura em um canal
- Redução de redes e interfaces
- Configuração central, diagnósticos e manutenção para E/S seguras e ,não seguras‘ em uma ferramenta
- Aplicações seguras fazendo uso total das vantagens do EtherCAT:
 - Baixos tempos de resposta
 - Número de nós quase ilimitado
 - Grandes extensões de rede
 - Opções de redundância de cabo
 - Grande flexibilidade com conexão quente

Sem Redundância: Operação Normal

EtherCAT:

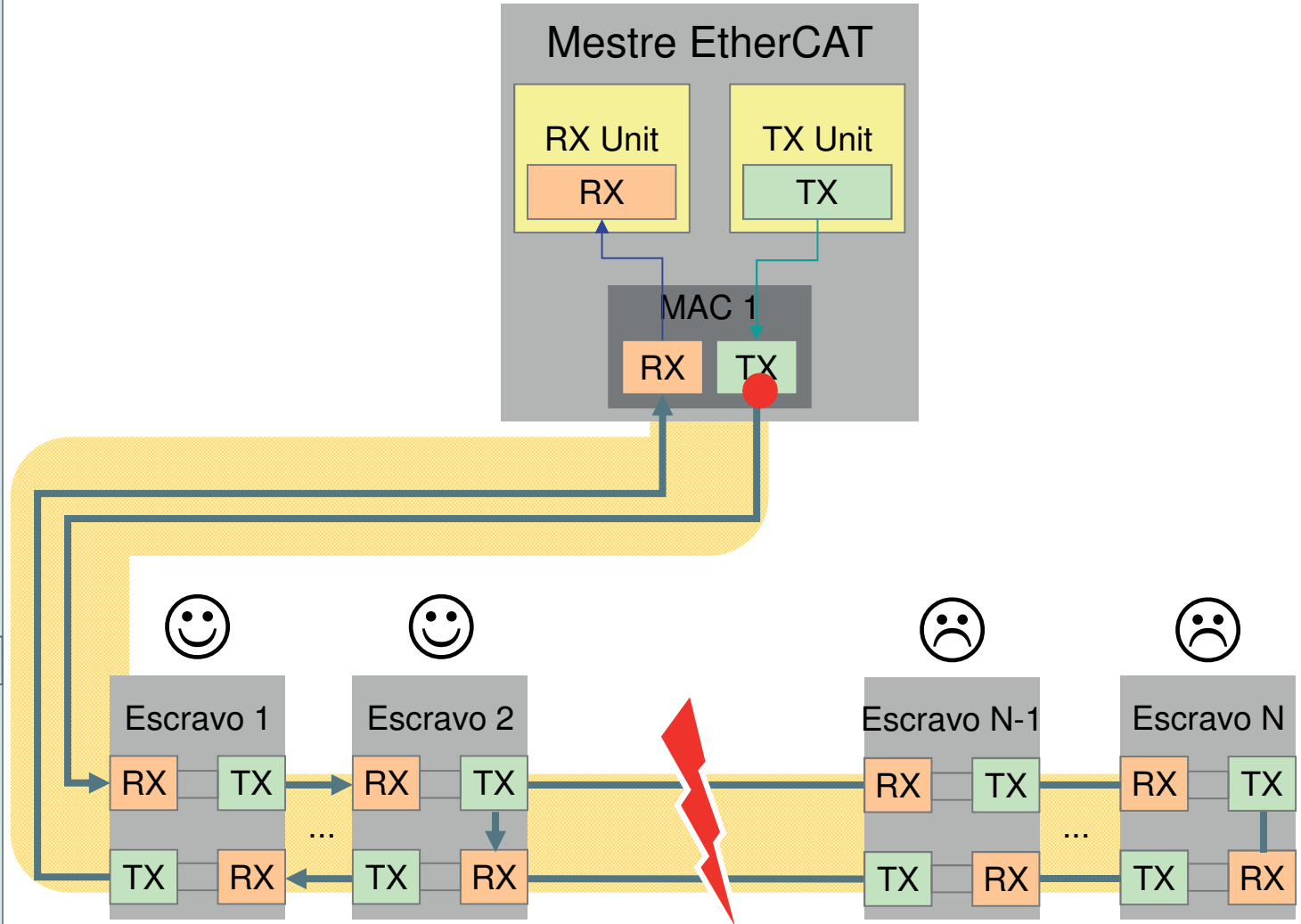
- Rápida ✓
- Sincronizada ✓
- Ethernet Industrial ✓
- Topologia Flexível ✓
- Facilidade de configurar ✓
- Custos Efetivos ✓
- Facilidade de implementar ✓
- Comprovada ✓
- Aberta ✓
- Conformidade ✓
- Segurança ✓
- Redundancia
- Versátil



Sem Redundância: Falha de cabo

EtherCAT:

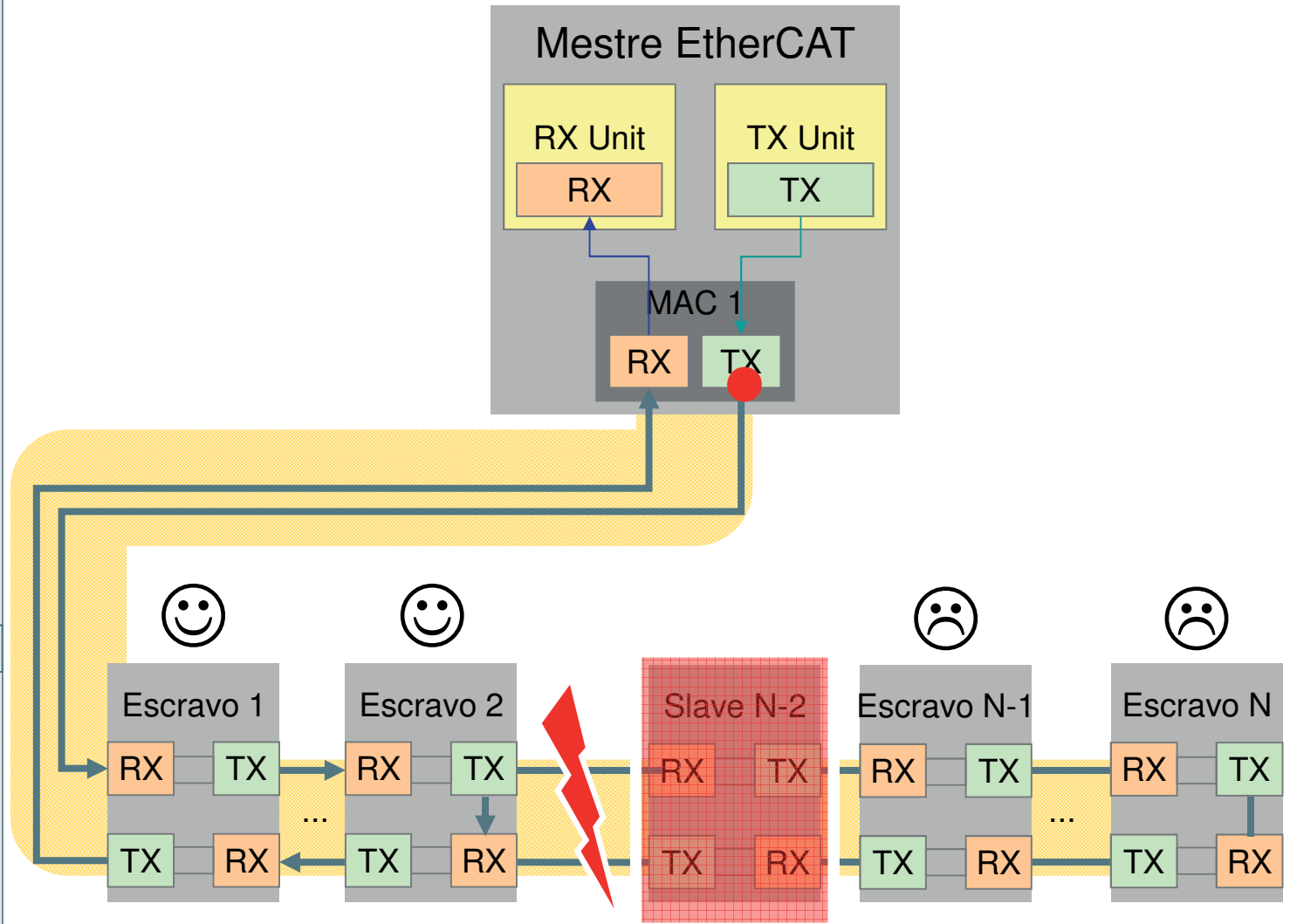
- Rápida ✓
- Sincronizada ✓
- Ethernet Industrial ✓
- Topologia Flexível ✓
- Facilidade de configurar ✓
- Custos Efetivos ✓
- Facilidade de implementar ✓
- Comprovada ✓
- Aberta ✓
- Conformidade ✓
- Segurança ✓
- Redundancia
- Versátil



Sem redundância: Falha no cabo ou no nó

EtherCAT:

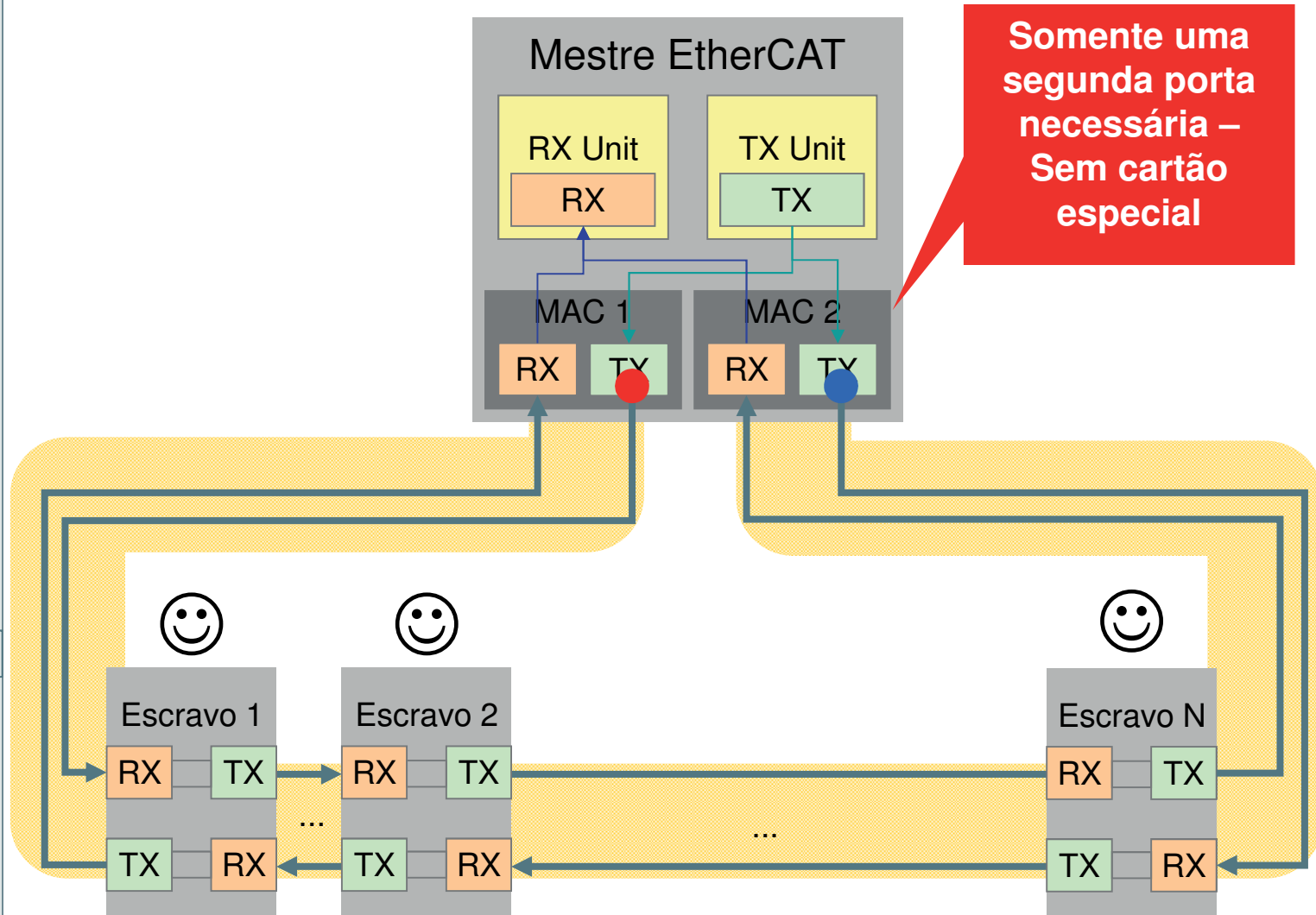
- Rápida ✓
- Sincronizada ✓
- Ethernet Industrial ✓
- Topologia Flexível ✓
- Facilidade de configurar ✓
- Custos Efetivos ✓
- Fácil de implementar ✓
- Comprovada ✓
- Aberta ✓
- Conformidade ✓
- Segurança ✓
- Redundancia
- Versátil



Sem redundância: Operação normal

EtherCAT:

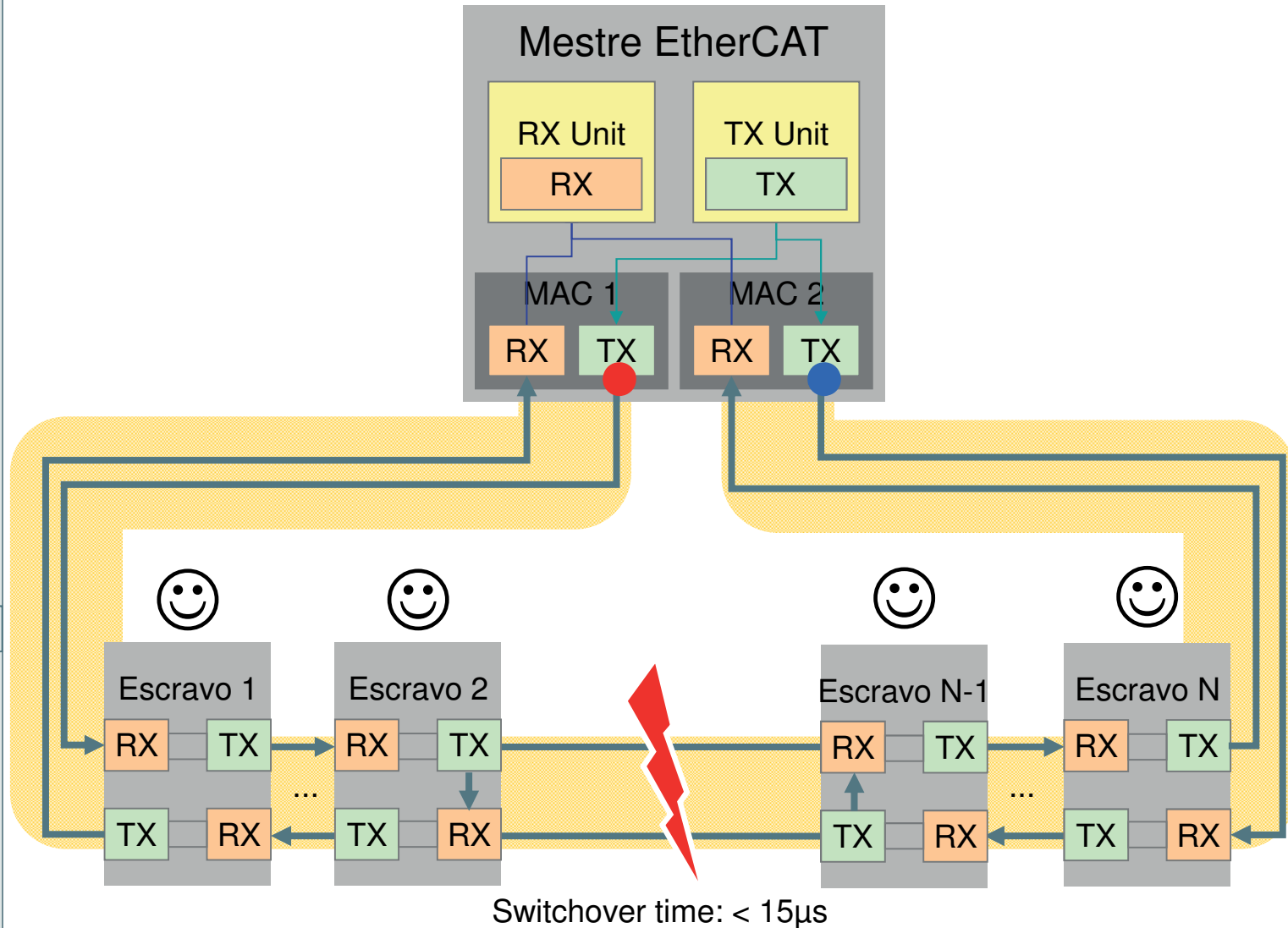
- Rápida ✓
- Sincronizada ✓
- Ethernet Industrial ✓
- Topologia Flexível ✓
- Facilidade de configurar ✓
- Custos Efetivos ✓
- Facilidade de implementar ✓
- Comprovada ✓
- Aberta ✓
- Conformidade ✓
- Segurança ✓
- Redundancia
- Versátil



Com redundância: Falha de cabo

EtherCAT:

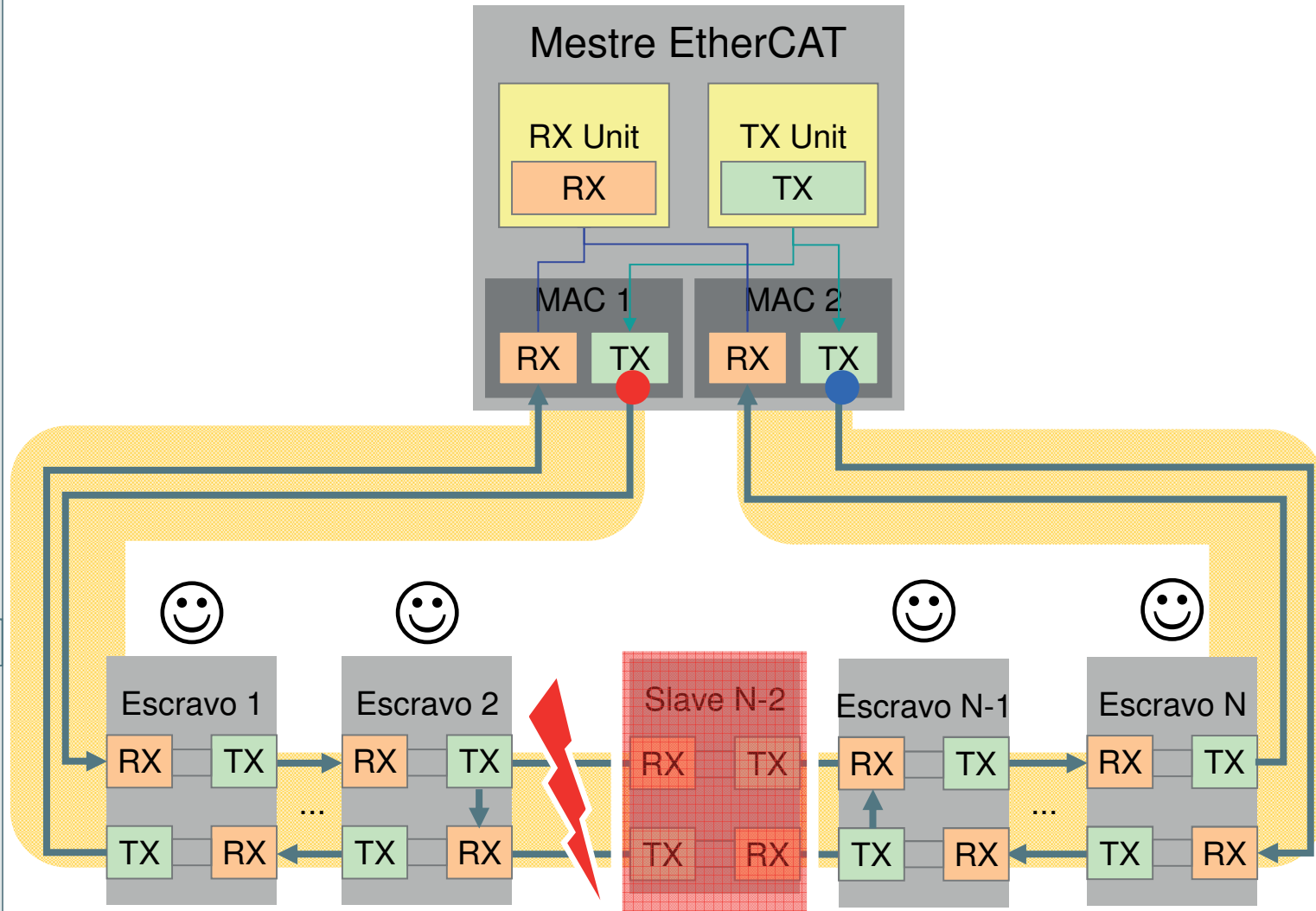
- Rápida ✓
- Sincronizada ✓
- Ethernet Industrial ✓
- Topologia Flexível ✓
- Facilidade de configurar ✓
- Custos Efetivos ✓
- Facilidade de implementar ✓
- Comprovada ✓
- Aberta ✓
- Conformidade ✓
- Segurança ✓
- Redundancia
- Versátil



Com redundância: Falha no nó ou cabo

EtherCAT:

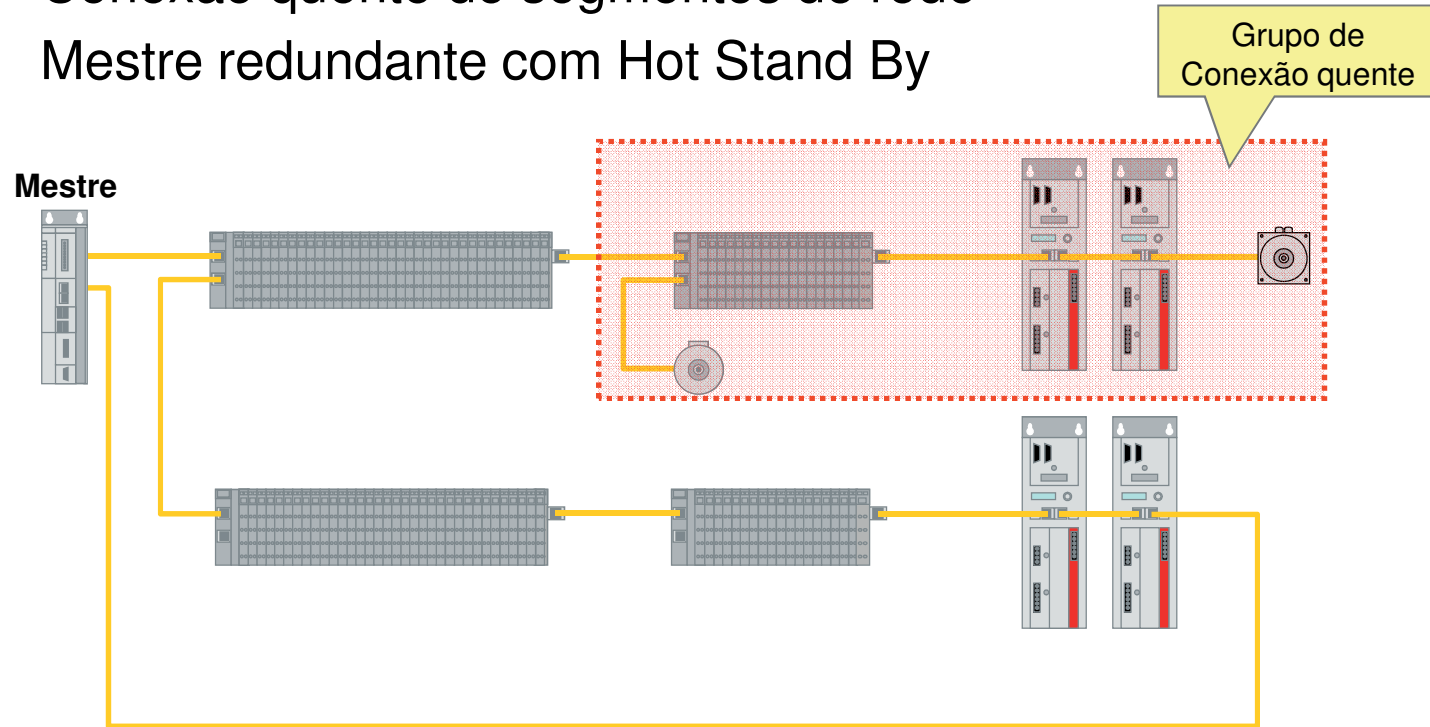
- Rápida ✓
- Sincronizada ✓
- Ethernet Industrial ✓
- Topologia Flexível ✓
- Facilidade de configurar ✓
- Custos Efetivos ✓
- Facilidade de implementar ✓
- Comprovada ✓
- Aberta ✓
- Conformidade ✓
- Segurança ✓
- Redundancia
- Versátil



EtherCAT:

- Rápida ✓
- Sincronizada ✓
- Ethernet Industrial ✓
- Topologia Flexível ✓
- Facilidade de configurar ✓
- Custos Efetivos ✓
- Facilidade de implementar ✓
- Comprovada ✓
- Aberta ✓
- Conformidade ✓
- Segurança ✓
- Redundancia
- Versátil

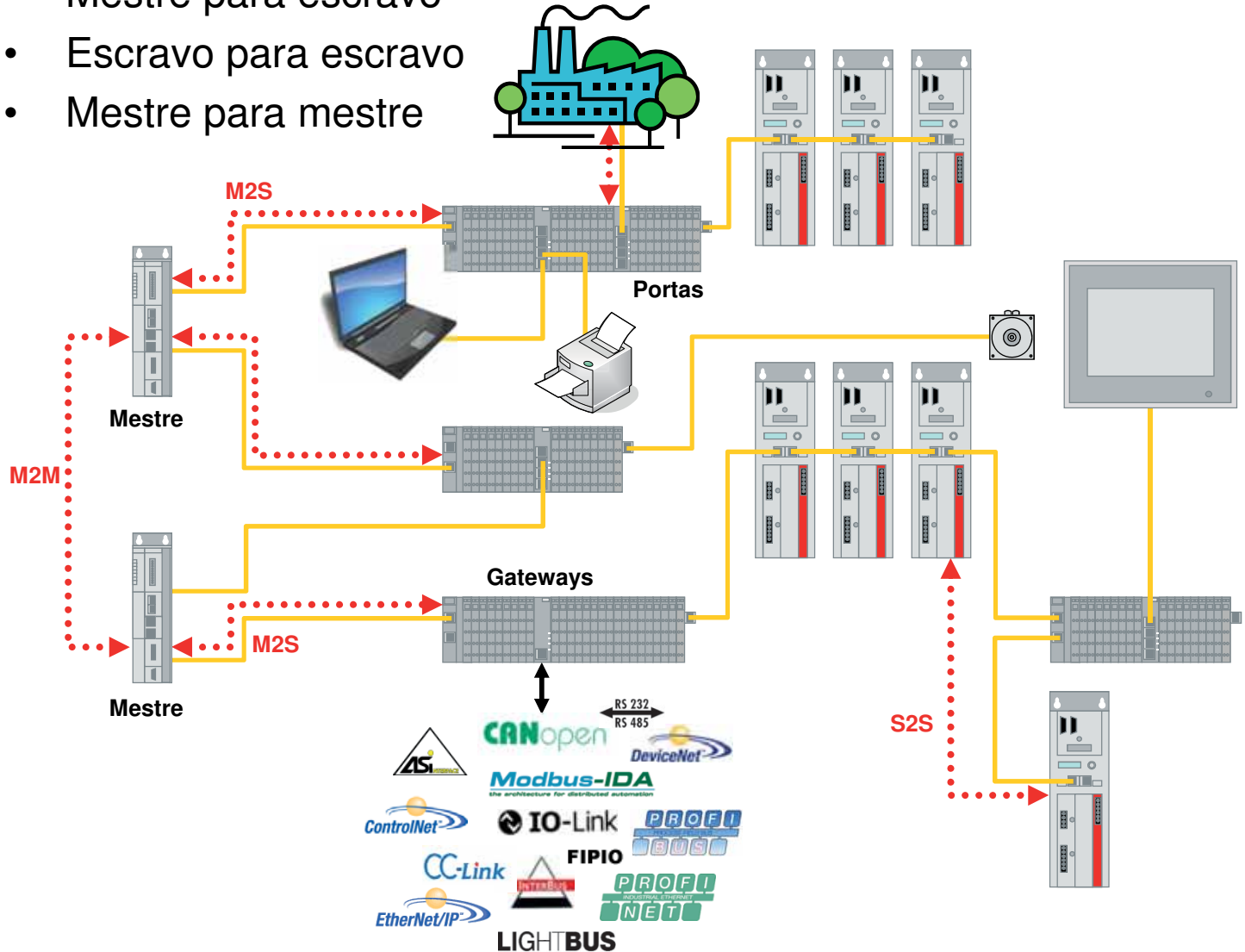
- Redundância de cabo
 - Necessidade de uma segunda porta somente no mestre
- Hot Swap dos dispositivos
- Conexão quente de segmentos de rede
- Mestre redundante com Hot Stand By



EtherCAT:

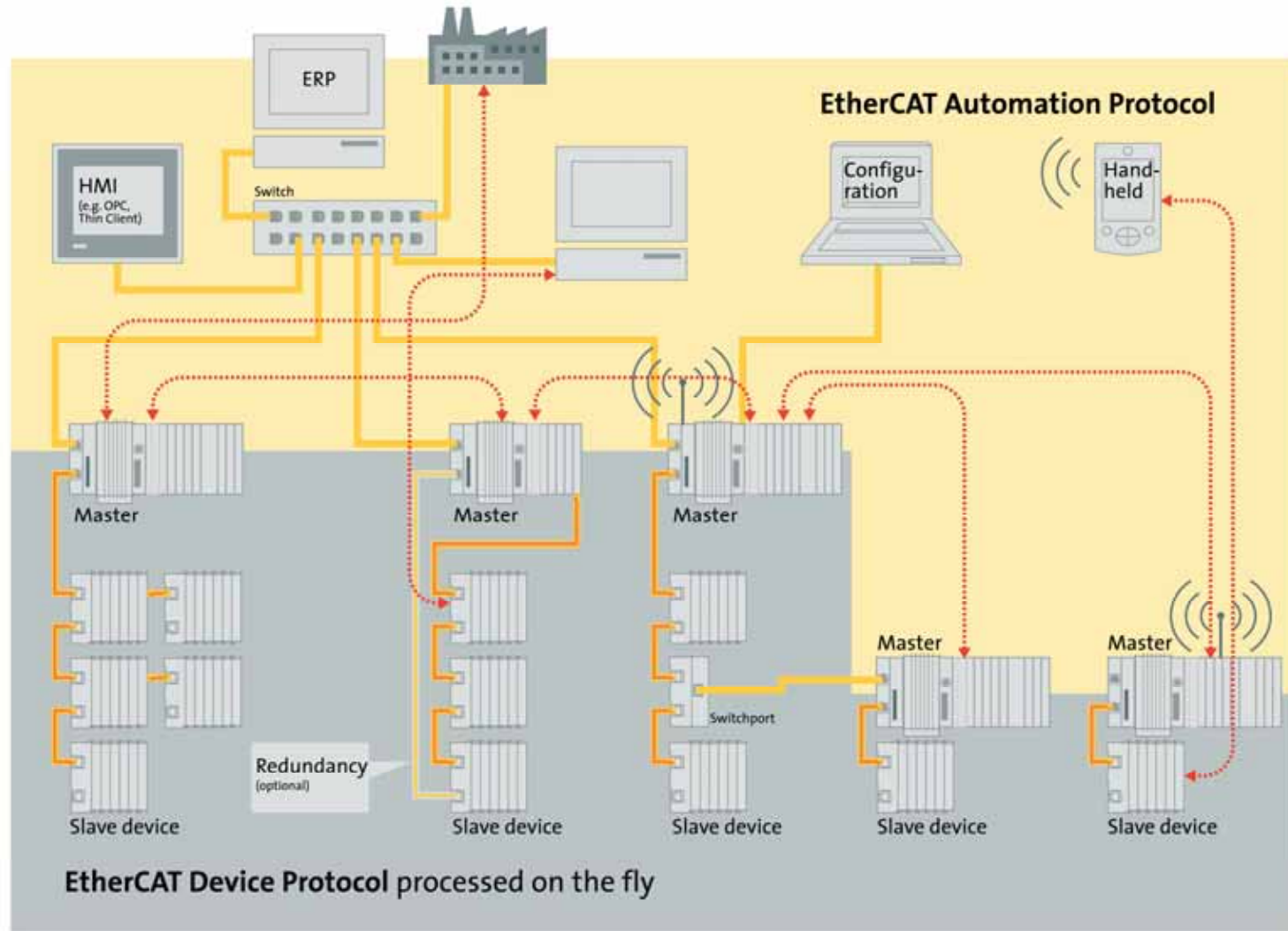
- Rápida ✓
- Sincronizada ✓
- Ethernet Industrial ✓
- Topologia Flexível ✓
- Facilidade de configurar ✓
- Custos Efetivos ✓
- Fácilidade de implementar ✓
- Comprovada ✓
- Aberta ✓
- Conformidade ✓
- Segurança ✓
- Redundancia ✓
- Versátil

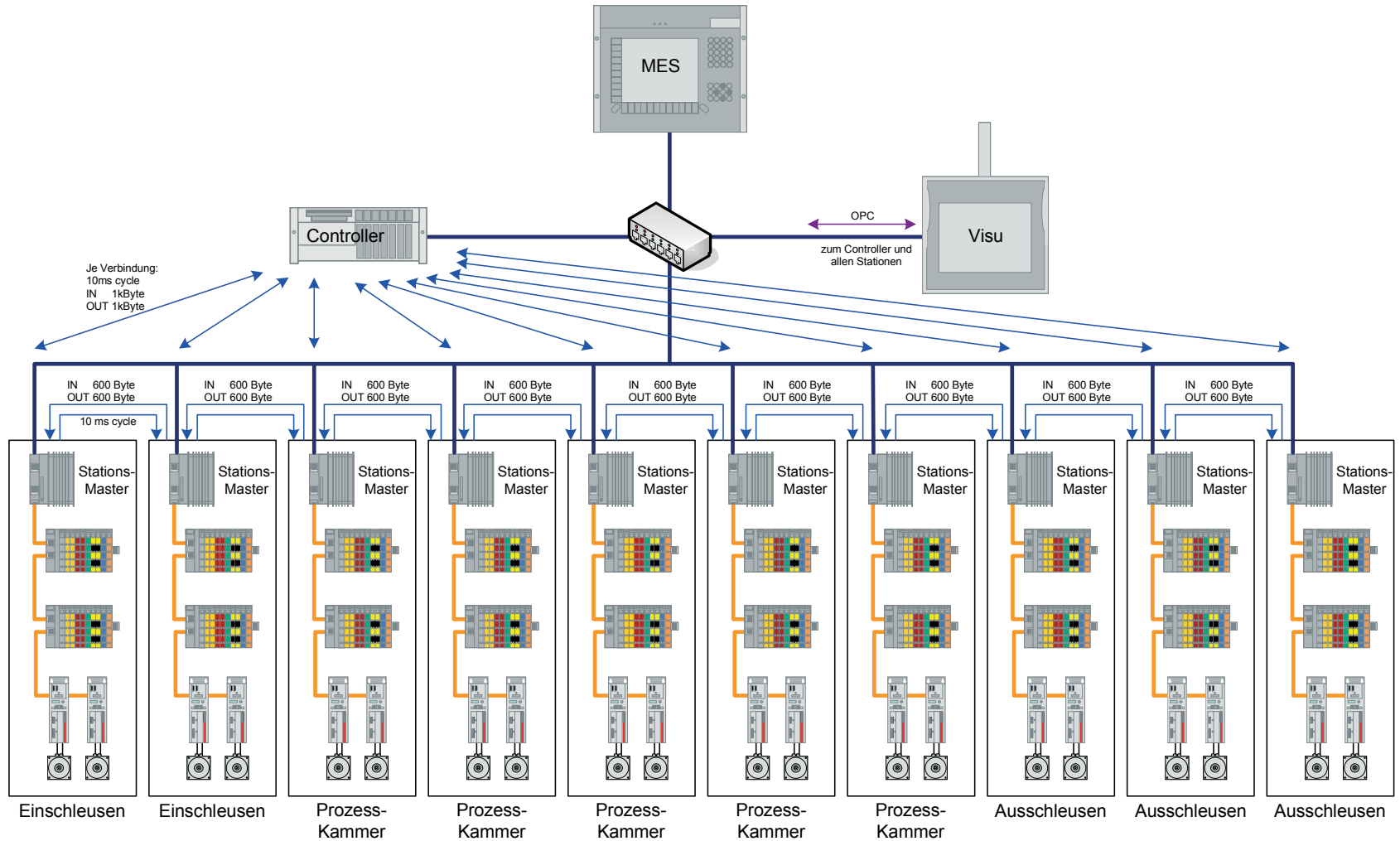
- Mestre para escravo
- Escravo para escravo
- Mestre para mestre



EtherCAT:

- Rápida ✓
 - Sincronizada ✓
 - Ethernet Industrial ✓
 - Topologia Flexível ✓
 - Facilidade de configurar ✓
 - Custos Efetivos ✓
 - Facilidade de implementar ✓
 - Comprovada ✓
 - Aberta ✓
 - Conformidade ✓
 - Segurança ✓
 - Redundancia ✓
- Versátil



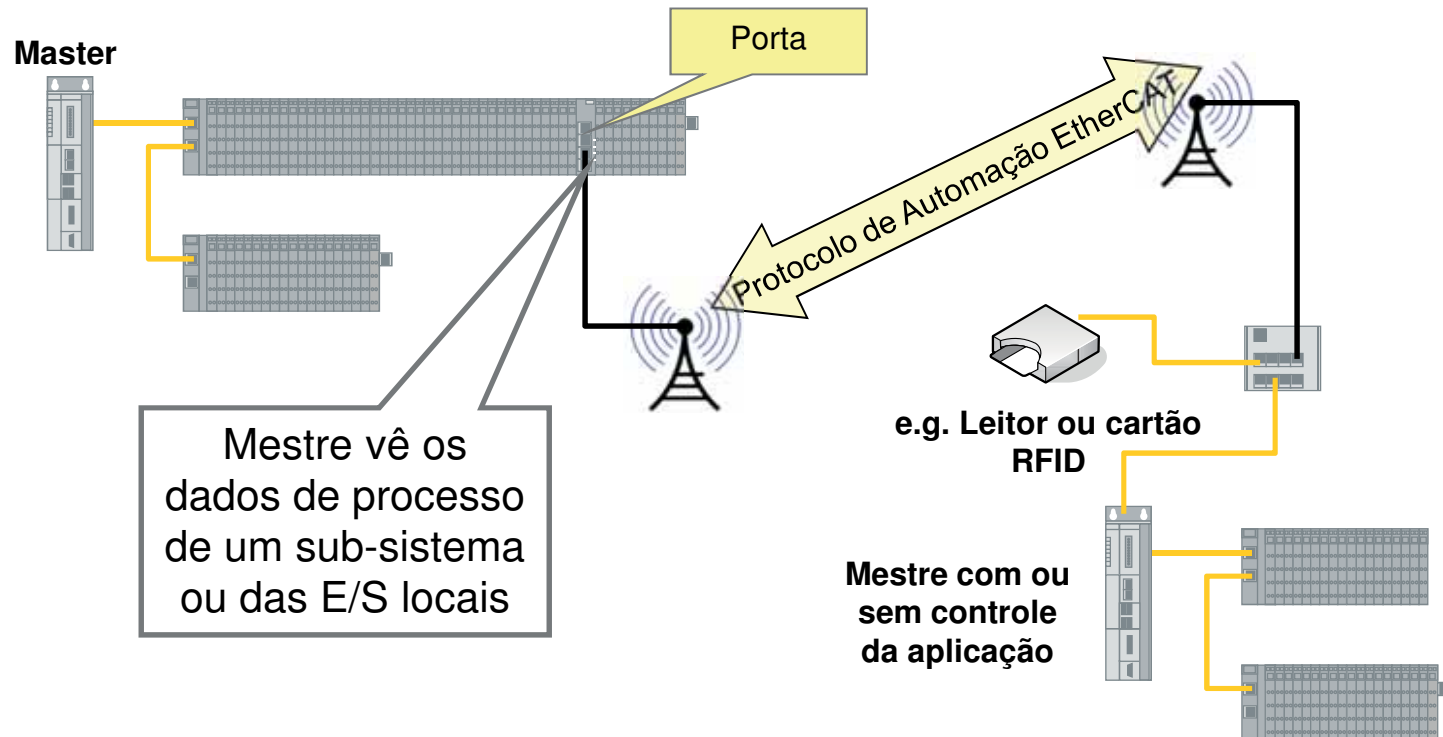


- Ethernet Connection
- EtherCAT Segment
- ↔ EtherCAT Automation Protocol
- ↔ OPC

EtherCAT:

- Rápida ✓
- Sincronizada ✓
- Ethernet Industrial ✓
- Topologia Flexível ✓
- Facilidade de configurar ✓
- Custos Efetivos ✓
- Facilidade de implementar ✓
- Comprovada ✓
- Aberta ✓
- Conformidade ✓
- Segurança ✓
- Redundancia ✓
- Versátil

- Dispositivos wireless podem ser conectados pelo switch
- Segmentos wireless não diminuem a comunicação EtherCAT
- Protocolo: Protocolo de Automação EtherCAT
 - Troca de dados de processo Pushed e/ou Polled
- Segmento transparente para dispositivos mestre



Porque as empresas escolhem EtherCAT?

EtherCAT:

- Rápida ✓
- Sincronizada ✓
- Ethernet Industrial ✓
- Topologia Flexível ✓
- Facilidade de configurar ✓
- Custos Efetivos ✓
- Facilidade de implementar ✓
- Comprovada ✓
- Aberta ✓
- Conformidade ✓
- Segurança ✓
- Redundancia ✓
- Versátil

- Alta performance
 - EtherCAT é a tecnologia Ethernet Industrial mais rápida
- Topologia flexível
 - Beneficia não somente para grandes aplicações distribuídas
- Facilidade de uso
 - Facilidade de manutenção e configuração
- Baixos Custos
 - Implementação e infraestrutura econômicas
- Segurança Funcional
 - Comunicação segura integrada
- Variedade de produtos
 - Grande variedade de produtos EtherCAT disponíveis

EtherCAT:

- Rápida ✓
- Sincronizada ✓
- Ethernet Industrial ✓
- Topologia Flexível ✓
- Facilidade de configurar ✓
- Custos Efetivos ✓
- Facilidade de implementar ✓
- Comprovada ✓
- Aberta ✓
- Conformidade ✓
- Segurança ✓
- Redundancia ✓
- Versátil

- Aplicações rápidas, e.g.:
 - Máquinas de embalagens
 - Prensagem rápida
 - injetoras
 - Máquinas para madeira
 - Máquinas ferramenta (CNC)
 - Berço de teste
 - Robótica
 - ...
- Aplicações distribuídas, e.g.:
 - Movimentação de material
 - logística
 - Aquisição de dados
 - ...



EtherCAT:

- Rápida ✓
- Sincronizada ✓
- Ethernet Industrial ✓
- Topologia Flexível ✓
- Facilidade de configurar ✓
- Custos Efetivos ✓
- Facilidade de implementar ✓
- Comprovada ✓
- Aberta ✓
- Conformidade ✓
- Segurança ✓
- Redundancia ✓
- Versátil

- Devido ao baixo custo do mestre e cabeamento simples:
 - Pequenos controladores Embedded
 - Pequenos PLCs
 - Qualquer aplicação de controle baseada em PC
 - Com ou sem necessidade de tempo real
- EtherCAT permite aplicar outras tecnologias de rede de campo cabeadas

EtherCAT:

- Rápida ✓
- Sincronizada ✓
- Ethernet Industrial ✓
- Topologia Flexível ✓
- Facilidade de configurar ✓
- Custos Efetivos ✓
- Facilidade de implementar ✓
- Comprovada ✓
- Aberta ✓
- Conformidade ✓
- Segurança ✓
- Redundancia ✓
- Versátil ✓

*Porque usar o mais lento,
somente porque é mais caro?*

EtherCAT:

- Rápida ✓
- Sincronizada ✓
- Ethernet Industrial ✓
- Topologia Flexível ✓
- Facilidade de configurar ✓
- Custos Efetivos ✓
- Facilidade de implementar ✓
- Comprovada ✓
- Aberta ✓
- Conformidade ✓
- Segurança ✓
- Redundancia ✓
- Versátil ✓

Por favor, visite-nos em
www.ethercat.org
para obter mais informações



EtherCAT Technology Group
ETG Headquarters
Ostendstr. 196
90482 Nuremberg, Germany
Fone: +49 911 54056 20
info@ethercat.org